

DD36

CARACTERÍSTICAS

Respire un aire más limpio y disfrute de menos residuos grasientos en su cocina

"Desaparece" cuando no se utiliza para ofrecer un aspecto elegante y minimalista y utilizarse en cocinas de concepto abierto

Se baja cuando no está en uso, y se eleva 14 pulgadas para eliminar el humo y los olores

Disfrute del funcionamiento por control remoto a menos de nueve pies de la unidad

Combina el acabado de acero inoxidable de gran resistencia Sub-Zero, Wolf, and Cove

Seleccione entre las opciones de ventilador interno, en línea o remoto (requiere ventilador)

El ventilador se apaga automáticamente con un retardo de cinco minutos

Minimiza el flujo de retroceso de aire frío con transición de contraflujo

Instale una caja de motor reversible a cada lado del tiro descendente para mayor flexibilidad de diseño.

ACCESORIOS

Amortiguador de ducto en línea de 10"

Amortiguador de ducto en línea de 8"

Compuerta de aire de reposición

Filtro de recirculación

Kit de recirculación

Perfil de tiro descendente para estufa con quemador sellado

Placa de cocción contemporáneo/perfil de tiro descendente

Inline Blowers

Internal Blowers

Remote Blowers

Accesorios disponibles a través de un distribuidor autorizado.
Para obtener información sobre los distribuidores locales, visite subzero-wolf.com/locator.



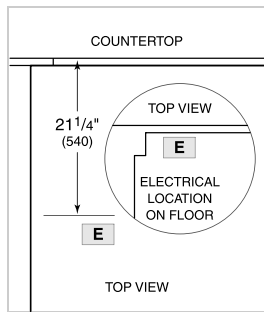
OPCIONES DE EXTRACTOR

- Interno de 600 CFM (16.9 m3/min)
- Interno de 600 CFM (16.9 m3/min)
- Remoto de 600 CFM (16.9 m3/min)

ESPECIFICACIONES DEL PRODUCTO

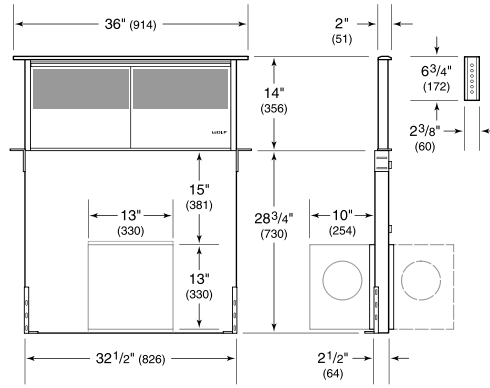
Modelo	DD36
Dimensiones	36"W x 14"H x 2"D
Peso	80 lbs
Suministro eléctrico	110/120 VAC, 60 Hz
Servicio eléctrico	Circuito dedicado de 15 amperes
Ubicación de la descarga	Vertical or Horizontal
Dimensiones de descarga	Interno circular de 15 cm (6") o 25 cm (10") en línea circular o remoto
Receptáculo	Conexión a tierra de 3 clavijas

INSTALACIÓN ELÉCTRICA



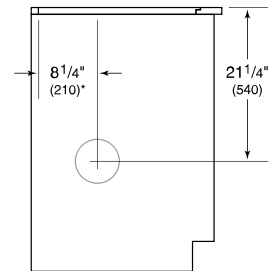
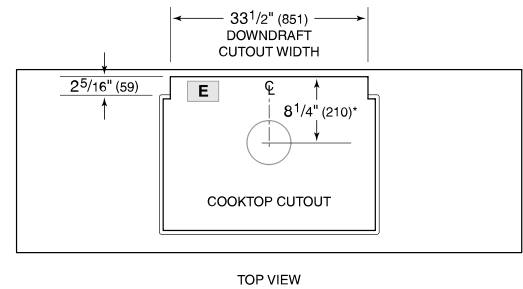
NOTE: Dimensions in parenthesis are in millimeters unless otherwise specified

DIMENSIONES

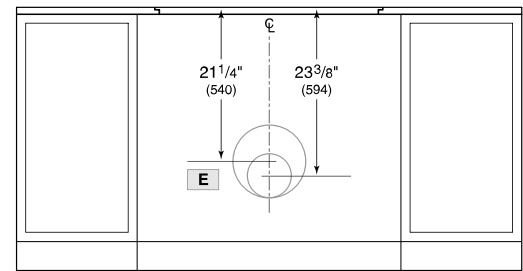


NOTE: Shown with front mounted internal blower with 6" (152) round discharge, dashed line represents rear mount.

FLUSH INSTALLACIÓN



SIDE VIEW



FRONT VIEW

*6" (152) back from countertop cutout when internal blower is rear mounted.

NOTE: Internal blower 6" (152) round, side, rear, or bottom discharge. In-line and remote blower 10" (254) round, rear discharge. Centerline indicates center of downdraft cutout.