

## VW30S

### CARACTERÍSTICAS

Respire un aire más limpio y disfrute de menos residuos grasientos en su cocina

Ventile con un aspecto profesional de perfil bajo

Ajústelo según sea necesario con controles empotrados y un mando a distancia compatible con ADA que proporciona un aspecto más elegante, pero mantiene el control definitivo del soplador.

Combina con la misma construcción de acero inoxidable de alta resistencia, bordes acabados a mano y uniones selladas de todos los Sub-Zero, Wolf, and Cove productos

Seleccione entre las opciones de ventilador interno, en línea o remoto (requiere ventilador)

Ilumine su espacio de trabajo con dos barras de luz LED con dos ajustes de brillo

Alcanza alturas de techo con su chimenea telescópica

Minimiza el flujo de retroceso de aire frío con transición de contraflujo

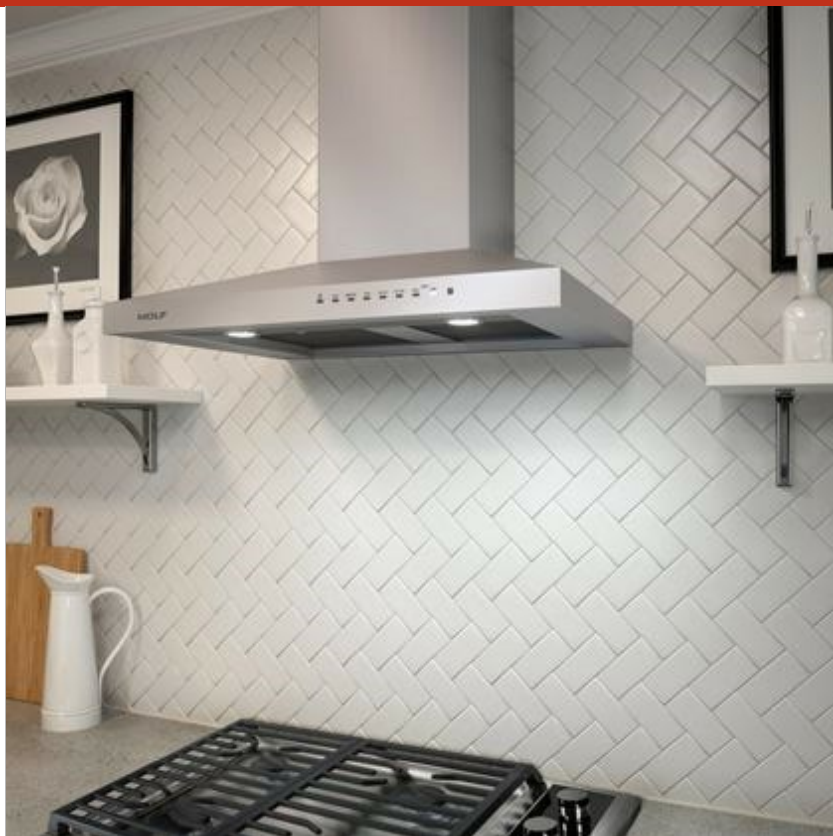
### ACCESORIOS

Inline Blowers

Internal Blowers

Remote Blowers

Accesorios disponibles a través de un distribuidor autorizado. Para obtener información sobre los distribuidores locales, visite [subzero-wolf.com/locator](http://subzero-wolf.com/locator).



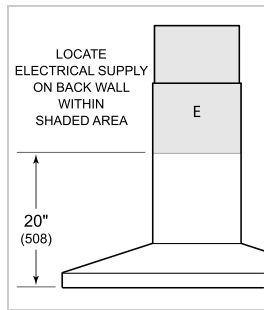
### OPCIONES DE EXTRACTOR

- Interno de 300 CFM (8.5 m3/min)
- Interno de 600 CFM (16.9 m3/min)
- Interno de 600 CFM (16.9 m3/min)
- Remoto de 600 CFM (16.9 m3/min)

**ESPECIFICACIONES DEL PRODUCTO**

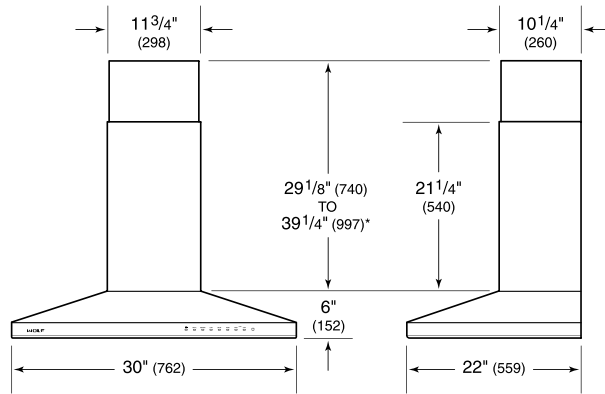
|  |                                 |
|--|---------------------------------|
| Modelo                                     | VW30S                           |
| Dimensiones                                | 30"W x 6"H x 22"D               |
| Peso                                       | 85 lbs                          |
| Suministro eléctrico                       | 110/120 VAC, 60 Hz              |
| Servicio eléctrico                         | Circuito dedicado de 15 amperes |
| Ubicación de la descarga                   | Vertical                        |
| Dimensiones de descarga                    | Circular de 15 cm (6")          |
| Parte inferior de la campana del mostrador | 24" to 36"                      |
| Receptáculo                                | Conexión a tierra de 3 clavijas |

**INSTALACIÓN ELÉCTRICA**



**NOTE:** Dimensions in parenthesis are in millimeters unless otherwise specified

**DIMENSIONES**



\*49 1/8" (1248) to 59 1/4" (1505) with accessory flue extension.