

VW36G

CARACTERÍSTICAS

Respire un aire más limpio y disfrute de menos residuos grasientos en su cocina

Añada un elemento contemporáneo con la ventilación de perfil bajo con cristal que añade un aspecto artístico

Ajuste según sea necesario con controles empotrados que proporcionan un aspecto más elegante, pero mantienen el control definitivo del ventilador

Combina con la misma construcción de acero inoxidable de alta resistencia, bordes acabados a mano y uniones selladas de todos los Sub-Zero, Wolf y Cove productos

Seleccione entre las opciones de ventilador interno, en línea o remoto (requiere ventilador)

Ilumine su espacio de trabajo con dos barras de luz LED con dos ajustes de brillo

Alcanza alturas de techo con su chimenea telescópica

Minimiza el flujo de retroceso de aire frío con transición de contraflujo

ACCESORIOS

Compuerta de aire de reposición

Control remoto

Extensión del conducto

Filtro de recirculación

Kit de recirculación

Extractores en línea

Extractores internos

Extractores remotos

Accesorios disponibles a través de un distribuidor autorizado. Para obtener información sobre los distribuidores locales, visite subzero-wolf.com/locator.



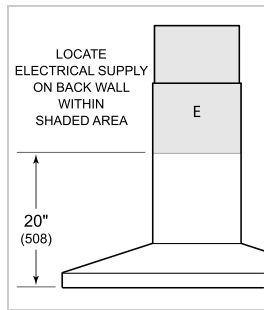
OPCIONES DE EXTRACTOR

- Interno de 300 CFM (8.5 m3/min)
- Interno de 600 CFM (16.9 m3/min)
- Interno de 600 CFM (16.9 m3/min)
- Remoto de 600 CFM (16.9 m3/min)

ESPECIFICACIONES DEL PRODUCTO

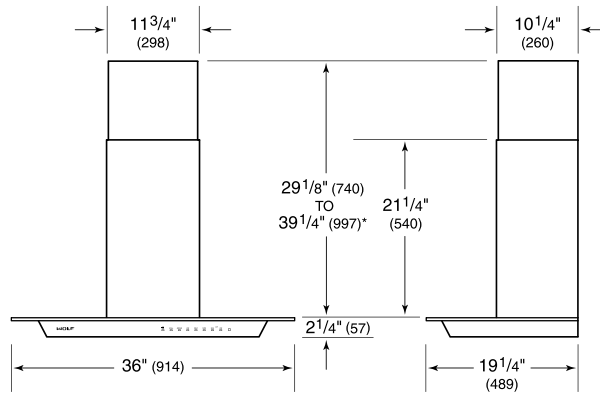
Modelo	VW36G
Dimensiones	36"W x 2 1/4"H x 19 1/4"D
Peso	57 lbs
Suministro eléctrico	110/120 VAC, 60 Hz
Servicio eléctrico	Circuito dedicado de 15 amperes
Ubicación de la descarga	Vertical
Dimensiones de descarga	Circular de 15 cm (6")
Parte inferior de la campana del mostrador	24" to 36"
Receptáculo	Conexión a tierra de 3 clavijas

INSTALACIÓN ELÉCTRICA



NOTE: Dimensions in parenthesis are in millimeters unless otherwise specified

DIMENSIONES



*49 1/8" (1248) to 59 1/4" (1505) with accessory flue extension.