

VI45G

CARACTERÍSTICAS

Respire un aire más limpio y disfrute de menos residuos grasientos en su cocina

Ajuste según sea necesario con controles empotrados que proporcionan un aspecto más elegante, pero mantienen el control definitivo del ventilador

Combina con la misma construcción de acero inoxidable de alta resistencia, bordes acabados a mano y uniones selladas de todos los Sub-Zero, Wolf, and Cove productos

Seleccione entre las opciones de ventilador interno, en línea o remoto (requiere ventilador)

La chimenea telescópica alcanza alturas de techo estándar

ACCESORIOS

Control remoto

Extensión del conducto

Filtro de recirculación

Kit de recirculación

Inline Blowers

Internal Blowers

Remote Blowers

Accesorios disponibles a través de un distribuidor autorizado. Para obtener información sobre los distribuidores locales, visite subzero-wolf.com/locator.



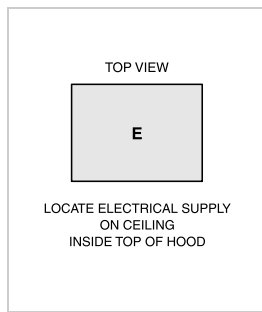
OPCIONES DE EXTRACTOR

- Interno de 300 CFM (8.5 m3/min)
- Interno de 600 CFM (16.9 m3/min)
- Interno de 600 CFM (16.9 m3/min)
- Remoto de 600 CFM (16.9 m3/min)

ESPECIFICACIONES DEL PRODUCTO

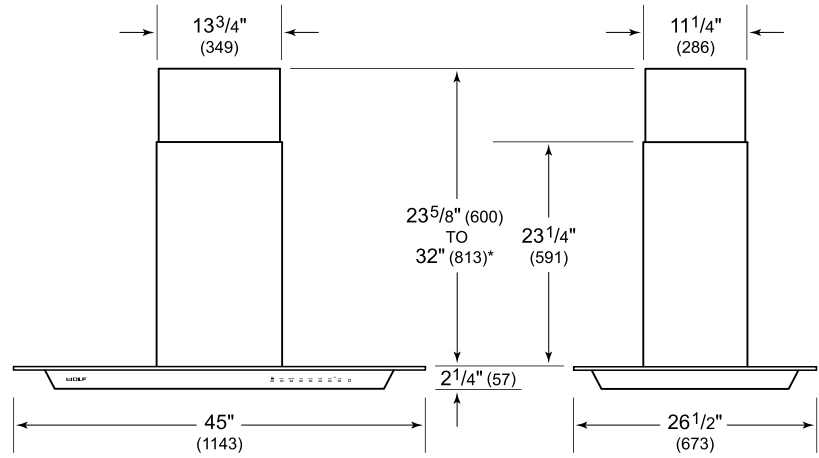
Modelo	VI45G
Dimensiones	45"W x 2 1/4"H x 26 1/2"D
Peso	92 lbs
Suministro eléctrico	110/120 VAC, 60 Hz
Servicio eléctrico	Circuito dedicado de 15 amperes
Ubicación de la descarga	Vertical
Dimensiones de descarga	Circular de 15 cm (6")
Parte inferior de la campana del mostrador	24" to 36"
Receptáculo	Conexión a tierra de 3 clavijas

INSTALACIÓN ELÉCTRICA



NOTE: Dimensions in parenthesis are in millimeters unless otherwise specified

DIMENSIONES



*51 1/8" (1299) to 59 1/2" (1511) with accessory flue extension.