

VI42S**CARACTERÍSTICAS**

Cuatro luces de LED con dos ajustes de brillo

Filtros seguros para el lavavajillas

Controles electrónicos de montaje frontal

Opciones de soplador de gran alcance

Acero inoxidable de alto calibre

La chimenea telescópica alcanza alturas de techo estándar

Rigorously tested for decades of use

Exceptional support from our Customer Care team

ACCESORIOS

300 CFM Internal Blower

600 CFM Internal Blower

Flue Extension

Motor en línea 1100 CFM

Remote Control

Los electrodomésticos están disponibles por medio de un comerciante autorizado. Para información del comerciante local, visite subzero-wolf.com/locator.

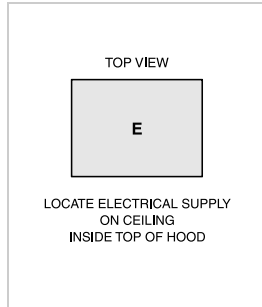
**OPCIONES DE VENTILADOR**

- CFM 300 interno
- CFM 600 interno
- CFM 600 en línea
- CFM 600 remoto
- CFM 1200 remoto

ESPECIFICACIONES DEL PRODUCTO

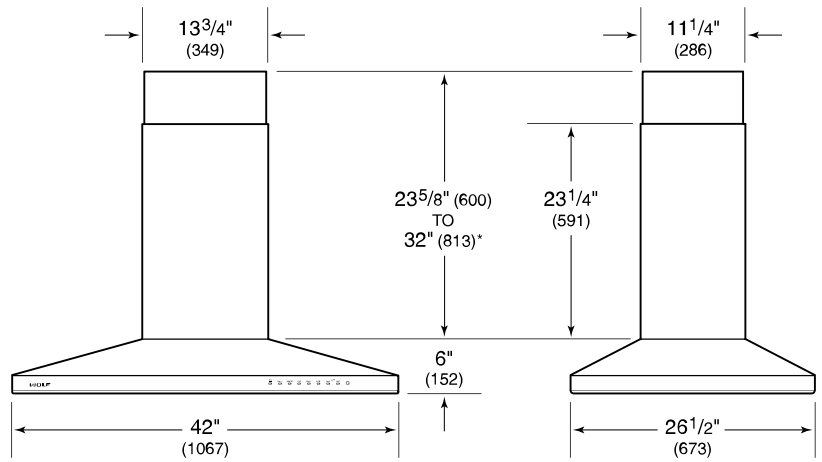
Modelo	VI42S
Suministro Eléctrico	110/120 Vca, 60 Hz
Servicio Eléctrico	circuito dedicado de 15 amperios
Discharge Dimensions	6" de curva
Bottom of Hood to Countertop	24" a 36"
Receptáculo	3-prong grounding-type

ELÉCTRICO



NOTE: Dimensions in parenthesis are in millimeters unless otherwise specified

DIMENSIONES



*46¹/₄" (1175) to 55" (1397) with accessory flue extension.