

SPO30PE/S/PH**CARACTERÍSTICAS**

Combina las tecnologías de microondas, convección y parrilla para proporcionar la versatilidad de un horno todo en uno

Proporciona más poder de cocción que un microondas tradicional con la ayuda de convección y parrilla

Garantiza resultados deliciosamente predecibles con 10 niveles de potencia de microondas, modos prácticos de inicio rápido y un modo Gourmet intuitivo

Cabe una bandeja para hornear de 9 x 13 pulgadas en el interior de acero inoxidable de 1.6 pies cúbicos

los modos de horneado o asado por microondas reducen o eliminan completamente los tiempos de precalentado

Libera espacio en la barra de la cocina con un práctico diseño de puerta desplegable

Puede combinarse con otros hornos empotrados de Wolf y electrodomésticos con diversas opciones de manijas y ribetes.

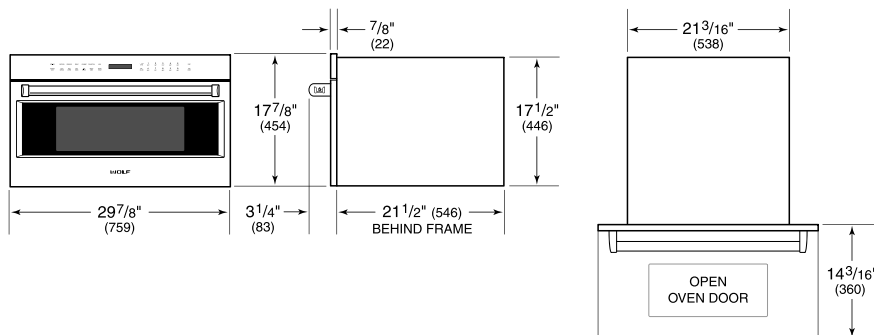
Domine su técnica con los consejos y recetas de la guía Dominar el horno rápido



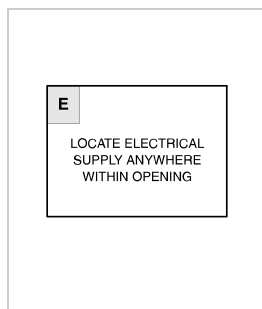
ESPECIFICACIONES DEL PRODUCTO

Modelo	SPO30PE/S/PH
Dimensiones	29 7/8"W x 17 7/8"H x 21 1/2"D
Capacidad	1.6 cu. ft.
Espacio de la puerta	14 3/16"
Peso	82 lbs
Suministro eléctrico	grounded, 240/208 VAC, 60 Hz
Servicio eléctrico	15 amp dedicated circuit
Largo del cable de alimentación	6 Feet
Receptáculo	Tipo de conexión a tierra NEMA 6-20R

DIMENSIONES

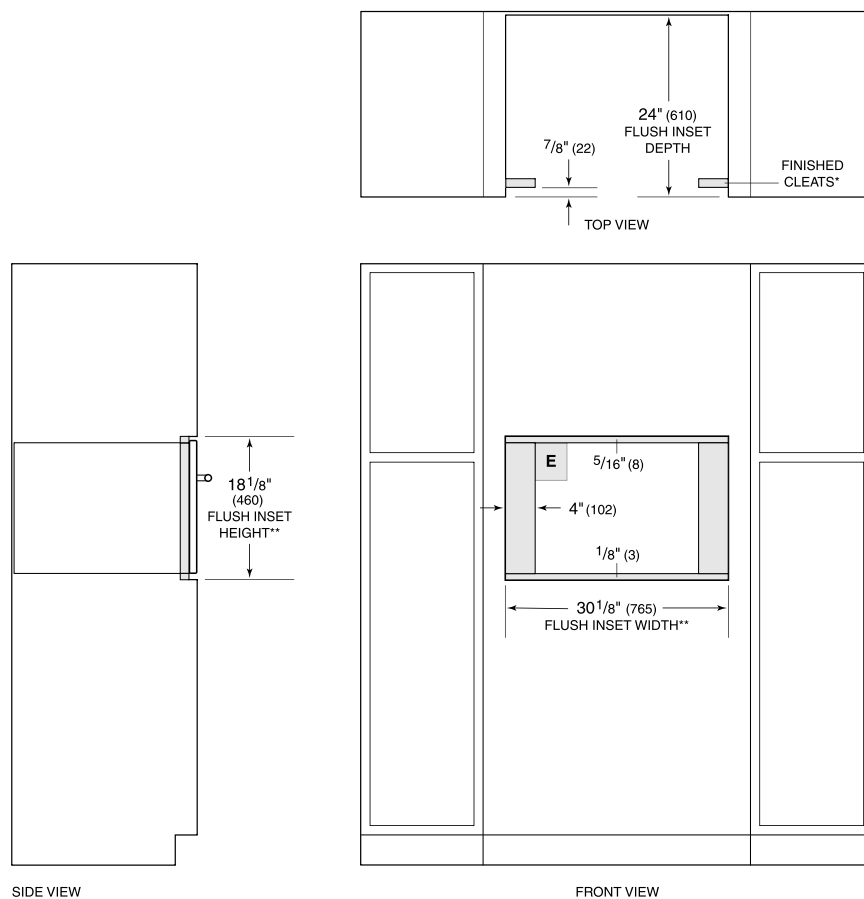


INSTALACIÓN ELÉCTRICA



NOTE: Dimensions in parenthesis are in millimeters unless otherwise specified

FLUSH INSTALACIÓN



*Will be visible and should be finished to match cabinetry.
 **Dimension provides minimum reveals.