

## SPO24TE/S/TH

## CARACTERÍSTICAS

Combina las tecnologías de microondas, convección y parrilla para proporcionar la versatilidad de un horno todo en uno

Proporciona más poder de cocción que un microondas tradicional con la ayuda de convección y parrilla

Garantiza resultados deliciosamente predecibles con 10 niveles de potencia de microondas, modos prácticos de inicio rápido y un modo Gourmet intuitivo

Cabe una bandeja para hornear de 9 x 13 pulgadas en el interior de acero inoxidable de 1.6 pies cúbicos

Los modos de horneado o asado por microondas reducen o eliminan completamente los tiempos de precalentado

Libera espacio en la barra de la cocina con un práctico diseño de puerta desplegable

Puede combinarse con otros hornos empotrados de Wolf y electrodomésticos con diversas opciones de manijas y ribetes.

Domine su técnica con los consejos y recetas de la guía Dominar el horno rápido

## ACCESORIOS

Kit de ribete lateral de 24" - Negro

Manija Pro

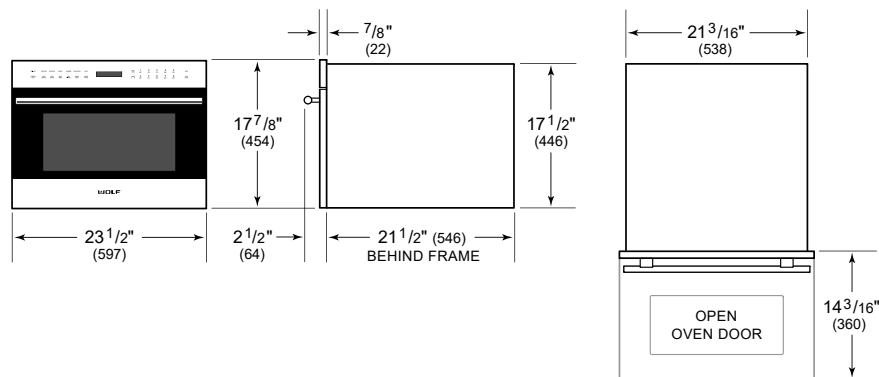
Accesorios disponibles a través de un distribuidor autorizado. Para obtener información sobre los distribuidores locales, visite [subzero-wolf.com/locator](http://subzero-wolf.com/locator).



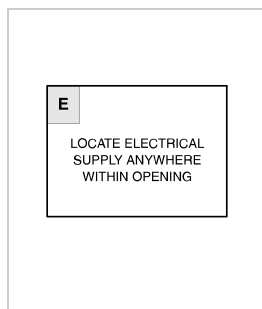
**ESPECIFICACIONES DEL PRODUCTO**

Modelo	SPO24TE/S/TH
Dimensiones	23 1/2"W x 17 7/8"H x 21 1/2"D
Capacidad	1.6 cu. ft.
Espacio de la puerta	14 3/16"
Peso	105 lbs
Suministro eléctrico	grounded, 220/240 VAC, 60Hz
Servicio eléctrico	15 amp dedicated circuit
Largo del cable de alimentación	6 Feet
Receptáculo	Tipo de conexión a tierra NEMA 6-20R

**DIMENSIONES**

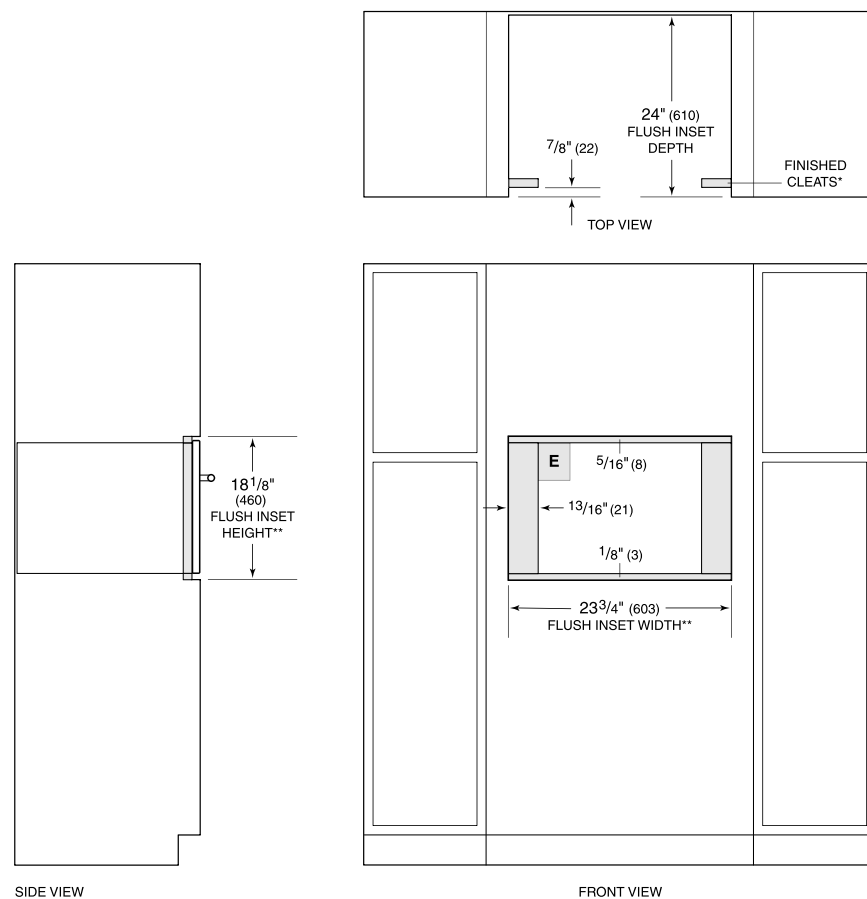


**INSTALACIÓN ELÉCTRICA**



**NOTE:** Dimensions in parenthesis are in millimeters unless otherwise specified

**FLUSH INSTALACIÓN**



\*Will be visible and should be finished to match cabinetry.  
 \*\*Dimension provides minimum reveals.