

SRT486G



CARACTERÍSTICAS

- Sometido a rigurosas pruebas para décadas de uso
- Asistencia excepcional de nuestro equipo de Atención al cliente
- Perillas de control infinito rojo emblemático
- Quemadores duales van desde 20,000 Btu hasta un simple soplo de llama
- Acero inoxidable de alto calibre
- Sistema de ignición por chispa individual
- Rejillas de hierro fundido continuas para el fácil movimiento de ollas y sartenes
- 6 quemadores duales más plancha infrarroja de 15,000 Btu

ACCESORIOS

- 10" Riser
- 20" Riser
- 5" Riser
- Griddle Cleaning Pads
- Griddle Cleaning Kit
- Griddle Cleaning Solution
- Parrilla de wok de 2 quemadores
- Rejillas S
- Ribete de relleno
- Tabla de cortar de 11 "
- Biseles de acero inoxidable, latón o cromo
- Juego de conversión de altura
- Vástagos de acero inoxidable de 5" y 10" y vástago de 20" con estante
- Perillas de control de acero inoxidable, rojo emblemático o negro.

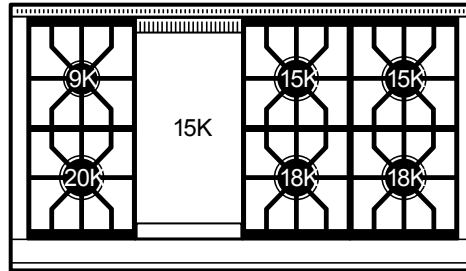
Los electrodomésticos están disponibles por medio de un comerciante autorizado. Para información del comerciante local, visite subzero-wolf.com/locator.



OPCIONES DE PERILLA



CONFIGURACIÓN SUPERIOR



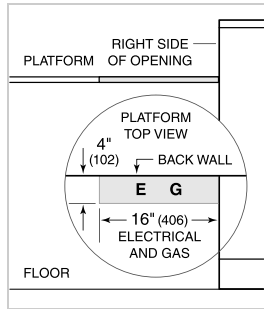
ESPECIFICACIONES DE LA SUPERFICIE

- 1 quemador de 9,200 Btu
- 2 quemadores de 15,000 Btu
- 2 quemadores de 18,000 Btu
- 1 - Quemador de 20,000 Btu
- 1 plancha de 15,000 Btu (13,000 Btu LP)

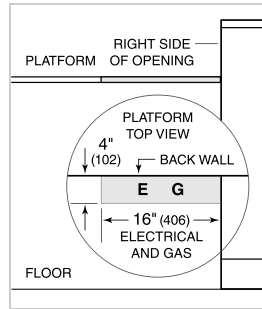
ESPECIFICACIONES DEL PRODUCTO

Modelo	SRT486G
Dimensiones	47 7/8"W x 8 1/2"H x 28 1/2"D
Peso	280 lbs
Suministro Eléctrico	110/120 Vca, 60 Hz
Servicio Eléctrico	Circuito dedicado de 15 amperes
Suministro de Gas	Línea de ID de 3/4"
Entrada de Gas	NPT hembra de 1/2"
Receptáculo	3-prong grounding-type

ELÉCTRICO

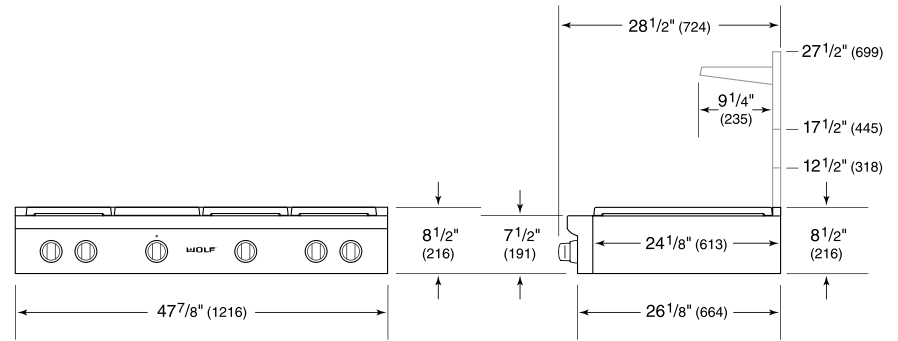


GAS

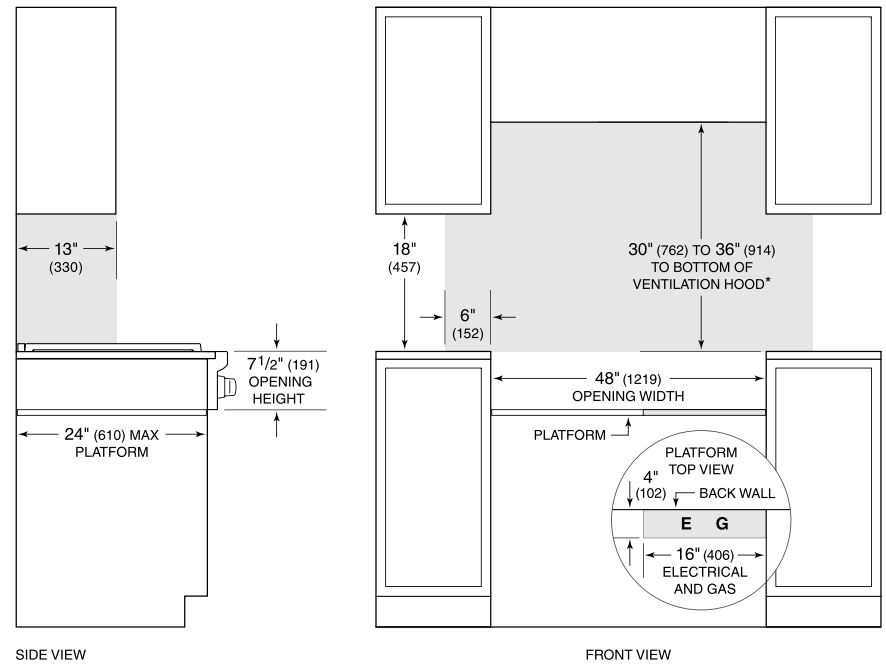


NOTE: Dimensions in parenthesis are in millimeters unless otherwise specified

DIMENSIONES



STANDARD INSTALACIÓN



SIDE VIEW

FRONT VIEW

*Without ventilation hood, 36" (914) minimum clearance countertop to combustible materials, 44" (1118) for charbroiler.

NOTE: Shaded area above countertop indicates minimum clearance to combustible surfaces, combustible materials cannot be located within this area.

Electrical and gas supply located through bottom of platform.

For island installation, 12" (305) minimum clearance back of range to combustible rear wall above countertop.