

SRT484W



CARACTERÍSTICAS

Sometido a rigurosas pruebas para décadas de uso

Asistencia excepcional de nuestro equipo de Atención al cliente

El quemador para wok maneja apropiadamente el espectro de técnicas de cocción al wok con igual precisión, desde altas temperaturas para chamuscar de 35,000 Btu a un calor bajo para sofreír de 3,500 Btu

El quemador para wok en perfil de columna enfoca el calor en el centro de la sartén para wok y crea zonas de temperaturas graduadas a los lados

El anillo de wok de hierro fundido revestido de porcelana acoge un wok tradicional con la parte inferior redonda, ofreciendo una maniobrabilidad extrema de la bandeja y la capacidad de disponer la bandeja en ángulo hacia el cocinero para un acceso cómodo al contenido

La parrillas del quemador para wok extiende la capacidad del quemador para wok, permitiendo el uso de parrillas de fondo plano

Mantenga el control con dos quemadores de doble salida que pueden pasar de 20,000 Btu a una mera llama mínima

Cocine a fuego lento y derrita salsas, sopas y adobe fácilmente con el nivel más bajo del quemador de doble salida

La limpieza es muy sencilla ya que las bandejas del quemador, lisas y selladas, y la zona de goteo alrededor de la cámara del quemador para wok contiene las salpicaduras y derrames

Mueva ollas y sartenes por la rejillas continuas de hierro fundido

Los quemadores sellados de doble salida reinician la llama automáticamente con un sistema de ignición por chispa

Combine otros productos de Sub-Zero, Wolf y Cove con variadas perillas de control distintivas de acero inoxidable de alto calibre

ACCESORIOS

Parrilla de wok de 2 quemadores

Rejillas S

Ribete de relleno

Biseles de acero inoxidable, latón o cromo

Juego de conversión de altura

Vástagos de acero inoxidable de 5" y 10" y vástago de 20" con estante

Perillas de control de acero inoxidable, rojo emblemático o negro.

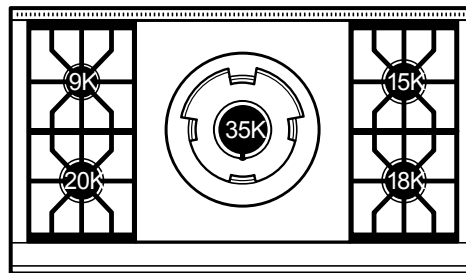
Los electrodomésticos están disponibles por medio de un comerciante autorizado. Para información del comerciante local, visite subzero-wolf.com/locator.



OPCIONES DE PERILLA



CONFIGURACIÓN SUPERIOR



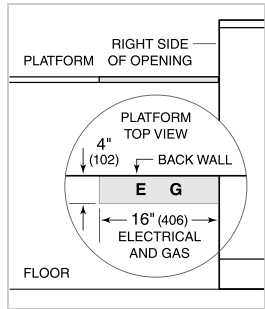
ESPECIFICACIONES DE LA SUPERFICIE

- 1 quemador de 9,200 Btu
- 1 - Quemador de 15,000 Btu
- 1 - Quemador de 18,000 Btu
- 1 - Quemador de 20,000 Btu
- 1 - Quemador para wok de 35,000 Btu

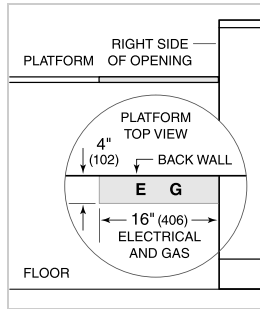
ESPECIFICACIONES DEL PRODUCTO

Modelo	SRT484W
Dimensiones	47 7/8"W x 10"H x 28 1/2"D
Peso	280 lbs
Suministro Eléctrico	110/120 Vca, 60 Hz
Servicio Eléctrico	Circuito dedicado de 15 amperes
Suministro de Gas	Línea de ID de 3/4"
Entrada de Gas	NPT hembra de 1/2"
Receptáculo	3-prong grounding-type

ELÉCTRICO

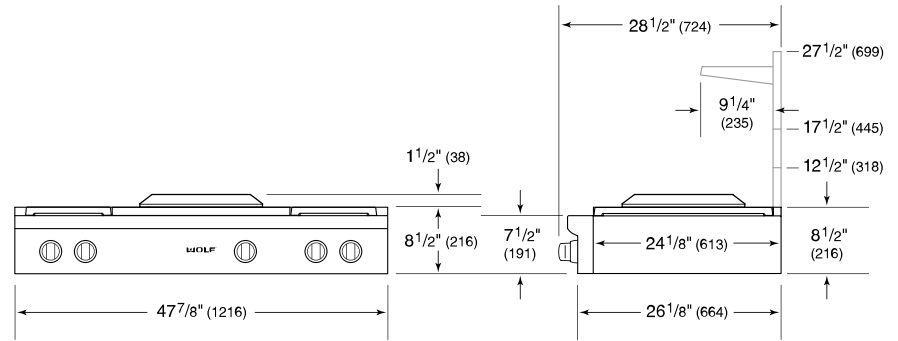


GAS

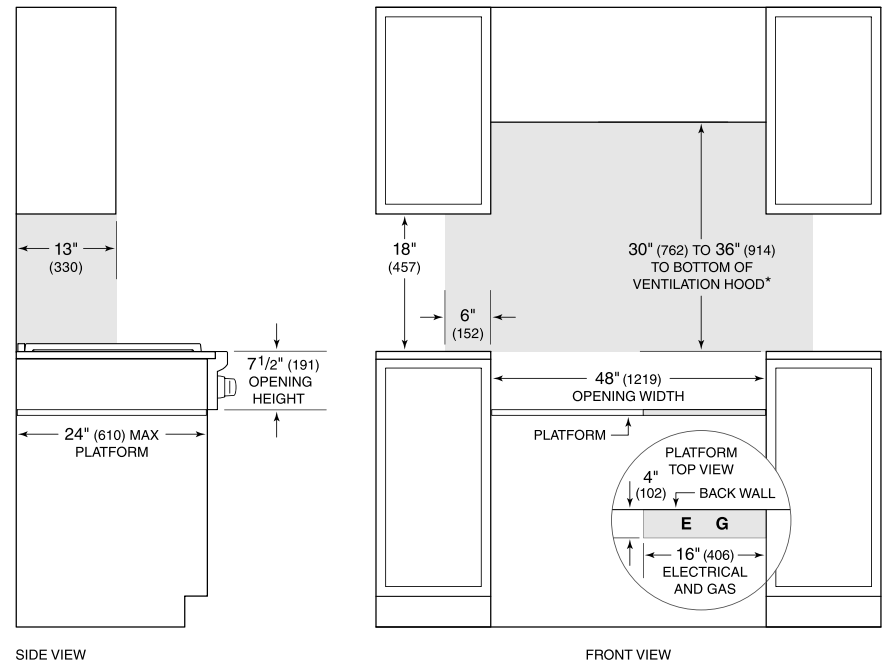


NOTE: Dimensions in parenthesis are in millimeters unless otherwise specified

DIMENSIONES



STANDARD INSTALACIÓN



*Without ventilation hood, 36" (914) minimum clearance countertop to combustible materials, 44" (118) for charbroiler.
 NOTE: Shaded area above countertop indicates minimum clearance to combustible surfaces, combustible materials cannot be located within this area.
 Electrical and gas supply located through bottom of platform.
 For island installation, 12" (305) minimum clearance back of range to combustible rear wall above countertop.