

SRT484DG



## CARACTERÍSTICAS

Mantenga el control con cuatro quemadores de doble salida que van desde 20,000 Btu hasta un simple soplo de llama

Cocine a fuego lento y derrita salsas, sopas y adobe fácilmente con el nivel más bajo del quemador de doble salida.

Combina con otros Sub-Zero, Wolf y Cove productos con acero inoxidable de gran resistencia y sus distintivas perillas de control color rojo

Dore en segundos con la plancha de infrarrojos doble adicional de 30,000 Btu

La limpieza es facilísima, ya que las bandejas de los quemadores selladas y sin juntas contienen salpicaduras y derrames

Mueva ollas y sartenes sin esfuerzo por las rejillas continuas de hierro fundido

Reencienda la llama automáticamente con el sistema de encendido por chispa

## ACCESORIOS

Biseles de acero inoxidable 48" y de 60"

Biseles de cromo 48" y de 60"

Biseles de latón 48" y de 60"

Kit de limpieza de asadora

Parrilla de wok de 2 quemadores

Paño de limpieza de asadora

Ribete de relleno

Solución de limpieza de asadora

Tabla de cortar de 22"

Kits de conversión para altitud elevada disponible

Elevadores de acero inoxidable de 5" y 10" y elevador de 20" con estante

Perillas de control rojas, negras o de acero inoxidable (colores distintivos)

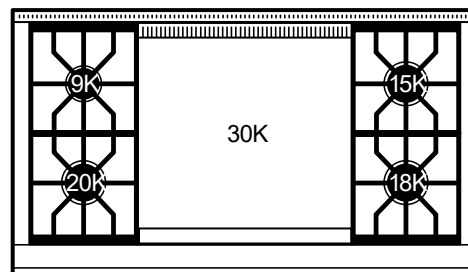
Accesorios disponibles a través de un distribuidor autorizado.  
Para obtener información sobre los distribuidores locales, visite [subzero-wolf.com/locator](http://subzero-wolf.com/locator).



## OPCIONES DE POMOS



## CONFIGURACIÓN SUPERIOR



## ESPECIFICACIONES DE LA ESTUFA

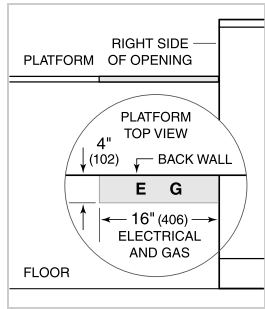
- Ribete de isla de acero inoxidable (incluido)
- Perillas de acero inoxidable
- 1 - Quemador de 9,200 Btu
- 1 - Quemador de 15,000 Btu
- 1 - Quemador de 18,000 Btu
- 1 - Quemador de 20,000 Btu
- 1 - Plancha doble de 30,000 Btu



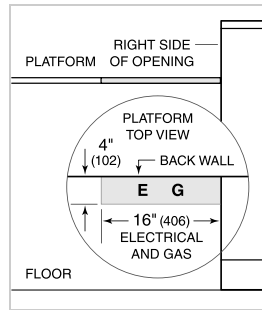
**ESPECIFICACIONES DEL PRODUCTO**

Modelo	SRT484DG
Dimensiones	47 7/8"W x 8 1/2"H x 28 1/2"D
Suministro eléctrico	120 VAC, 60 Hz
Servicio eléctrico	15 amp dedicated circuit
Suministro de gas	3/4" ID line
Entrada de gas	1/2" NPT female
Receptáculo	3-prong grounding-type

**INSTALACIÓN ELÉCTRICA**

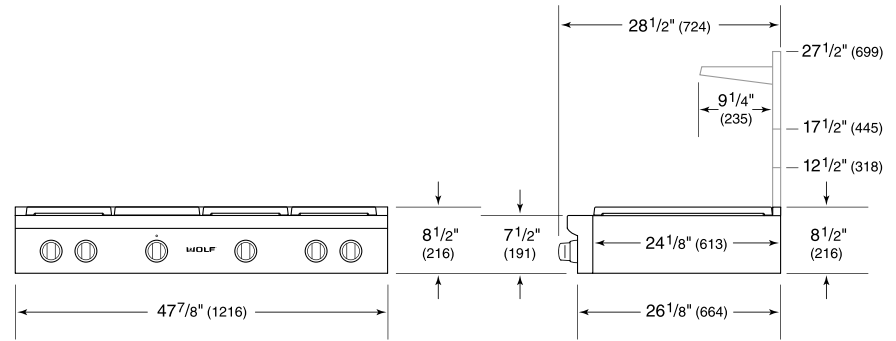


**GAS**

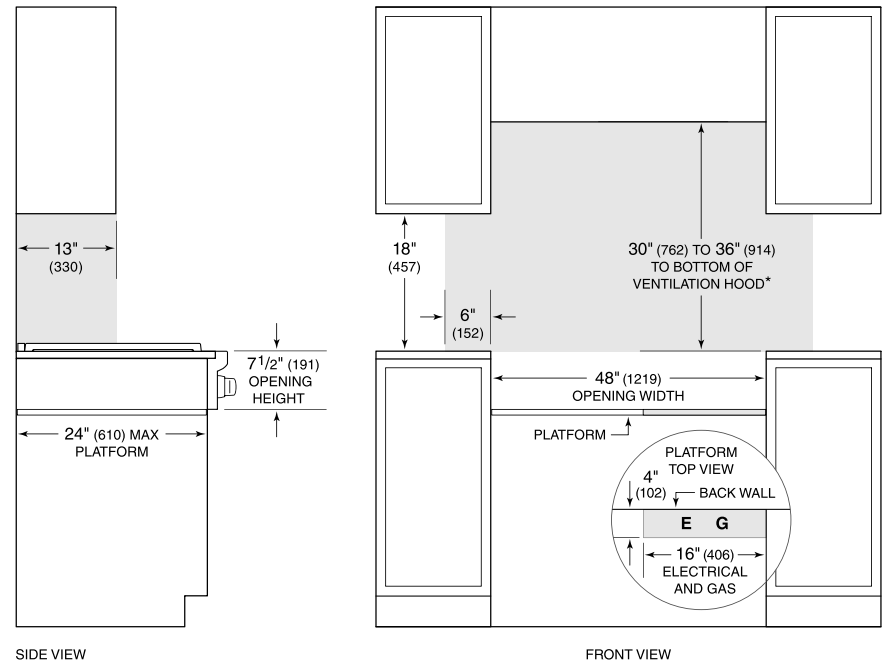


**NOTE:** Dimensions in parenthesis are in millimeters unless otherwise specified

**DIMENSIONES**



**STANDARD INSTALACIÓN**



SIDE VIEW

FRONT VIEW

*\*Without ventilation hood, 36" (914) minimum clearance countertop to combustible materials, 44" (118) for charbroiler.*

*NOTE: Shaded area above countertop indicates minimum clearance to combustible surfaces, combustible materials cannot be located within this area.*

*Electrical and gas supply located through bottom of platform.*

*For island installation, 12" (305) minimum clearance back of range to combustible rear wall above countertop.*