

SRT362W



CARACTERÍSTICAS

El quemador para wok maneja apropiadamente el espectro de técnicas de cocción al wok con igual precisión, desde altas temperaturas para chamuscar de 35,000 Btu a un calor bajo para sofreír de 3,500 Btu

El quemador para wok en perfil de columna enfoca el calor en el centro de la sartén para wok y crea zonas de temperaturas graduadas a los lados

El aro de hierro fundido recubierto de porcelana sostiene un wok tradicional de fondo redondo, ofreciendo una gran maniobrabilidad y la posibilidad de inclinar la sartén hacia el cocinero para acceder cómodamente al contenido.

La parrillas del quemador para wok extiende la capacidad del quemador para wok, permitiendo el uso de parrillas de fondo plano

Mantenga el control con los quemadores de doble salida que van desde 20,000 Btu hasta un soplo de llama

Cocine a fuego lento y derrita salsas, sopas y adobe fácilmente con el nivel más bajo del quemador de doble salida

La limpieza es muy sencilla ya que las bandejas del quemador, lisas y selladas, y la zona de goteo alrededor de la cámara del quemador para wok contiene las salpicaduras y derrames

Mueva ollas y sartenes sin esfuerzo por las rejillas continuas de hierro fundido

Los quemadores sellados de doble salida reinician la llama automáticamente con un sistema de ignición por chispa

Combina con otros Sub-Zero, Wolf y Cove productos con acero inoxidable de gran resistencia y sus distintivas perillas de control color rojo

ACCESORIOS

Parrilla de wok de 2 quemadores

Perillas inoxidables para las estufas con quemadores sellados y wok

Perillas negras para las estufas con quemadores sellados y wok

Perillas rojas para las estufas con quemadores sellados y wok

Ribete de relleno

Kits de conversión para altitud elevada disponible

Elevadores de acero inoxidable de 5" y 10" y elevador de 20" con estante

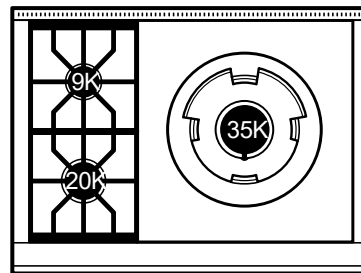
Accesorios disponibles a través de un distribuidor autorizado. Para obtener información sobre los distribuidores locales, visite subzero-wolf.com/locator.



OPCIONES DE POMOS



CONFIGURACIÓN SUPERIOR



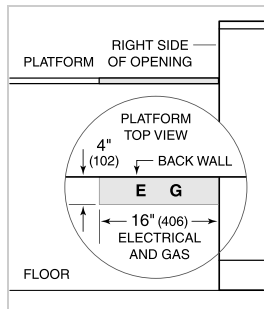
ESPECIFICACIONES DE LA ESTUFA

- Ribete de isla de acero inoxidable (incluido)
- Perillas de acero inoxidable
- 1 - Quemador de 9,200 Btu
- 1 - Quemador de 20,000 Btu
- 1 - Quemador para wok de 35,000 Btu
- Rejilla del quemador para wok (incluido)

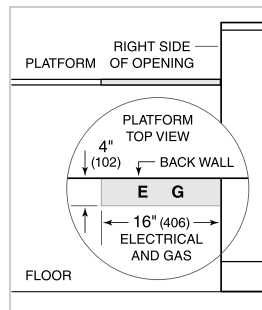
ESPECIFICACIONES DEL PRODUCTO

Modelo	SRT362W
Dimensiones	35 7/8"W x 10"H x 28 1/2"D
Peso	201 lbs
Suministro eléctrico	120 VAC, 60 Hz
Servicio eléctrico	15 amp dedicated circuit
Suministro de gas	3/4" ID line
Entrada de gas	1/2" NPT female
Receptáculo	3-prong grounding-type

INSTALACIÓN ELÉCTRICA



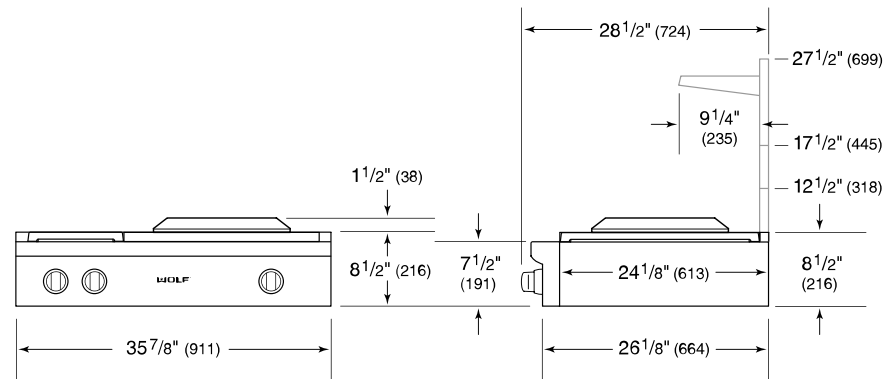
GAS



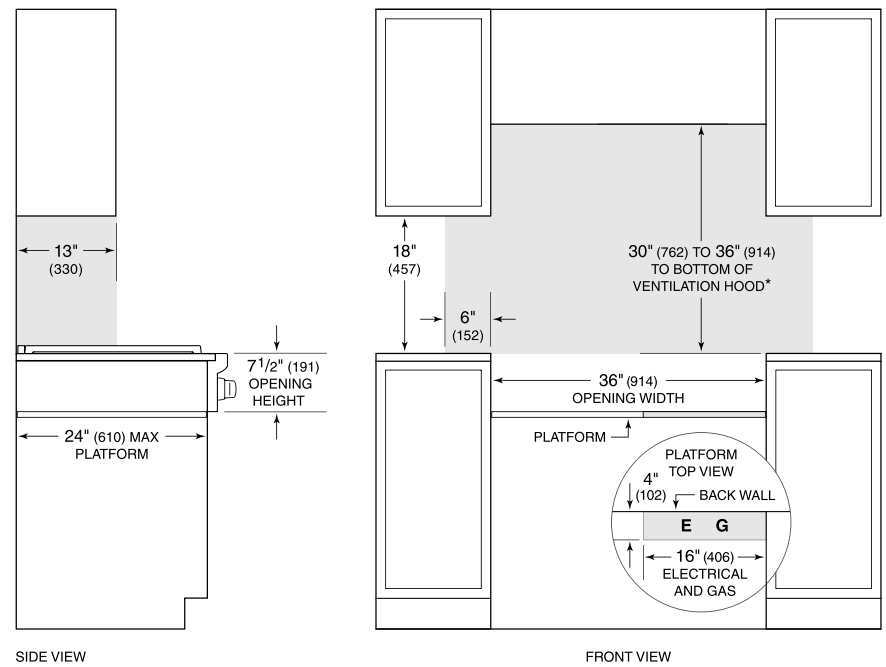
NOTE: Dimensions in parenthesis are in millimeters unless otherwise specified

SRT WOK Models SRT362W and SRT484W cannot be installed against a combustible surface.

DIMENSIONES



STANDARD INSTALACIÓN



SIDE VIEW

FRONT VIEW

*Without ventilation hood, 36" (914) minimum clearance countertop to combustible materials, 44" (118) for charbroiler.

NOTE: Shaded area above countertop indicates minimum clearance to combustible surfaces, combustible materials cannot be located within this area.

Electrical and gas supply located through bottom of platform.

For island installation, 12" (305) minimum clearance back of range to combustible rear wall above countertop.