

OG54

**CARACTERÍSTICAS**

- \_\_\_\_\_ Sometido a rigurosas pruebas para décadas de uso
- \_\_\_\_\_ Asistencia excepcional de nuestro equipo de Atención al cliente
- \_\_\_\_\_ Utiliza calor directo y radiante para asar de forma más completa
- \_\_\_\_\_ Seis quemadores de parrilla individuales contenidos para una cocina más versátil
- \_\_\_\_\_ La zona para dorar infrarroja sella los jugos y los sabores
- \_\_\_\_\_ Disponible sólo empotrable
- \_\_\_\_\_ La rosticería en dos posiciones maneja alimentos grandes y pequeños
- \_\_\_\_\_ Focos de halógeno para asar a la parrilla por las noches
- \_\_\_\_\_ La parte delantera de la campana de doble pared mantiene en calor
- \_\_\_\_\_ El sistema de asistencia de campana facilita la apertura y el cierre
- \_\_\_\_\_ Rejillas con tres posiciones de calentamiento para la temperatura exacta que usted quiere
- \_\_\_\_\_ Encendido eléctrico de superficie caliente para inicios confiables
- \_\_\_\_\_ Rejillas quemador de acero inoxidable

**ACCESORIOS**

- \_\_\_\_\_ Built-In Cover
  - \_\_\_\_\_ Cajón para guardar de 18 "
  - \_\_\_\_\_ Cajón para guardar de 18 "
  - \_\_\_\_\_ Cajón para guardar de 18 "
  - \_\_\_\_\_ Cajón para guardar de 18 "
  - \_\_\_\_\_ Cajón para guardar de 18 "
  - \_\_\_\_\_ Cajón para guardar de 18 "
  - \_\_\_\_\_ Cajón para guardar de 18 "
  - \_\_\_\_\_ Cajón para guardar de 18 "
  - \_\_\_\_\_ Cajón para guardar de 18 "
  - \_\_\_\_\_ Cajón para guardar de 18 "
  - \_\_\_\_\_ Cajón para guardar de 18 "
  - \_\_\_\_\_ Cubierta de Vinil para Asador de 54"
  - \_\_\_\_\_ Griddle Plate
  - \_\_\_\_\_ Perillas negras
  - \_\_\_\_\_ Puertas de acero inoxidable y cajones para caja empotrada
- Los electrodomésticos están disponibles por medio de un comerciante autorizado. Para información del comerciante local, visite [subzero-wolf.com/locator](http://subzero-wolf.com/locator).



**OPCIONES DE PERILLA**



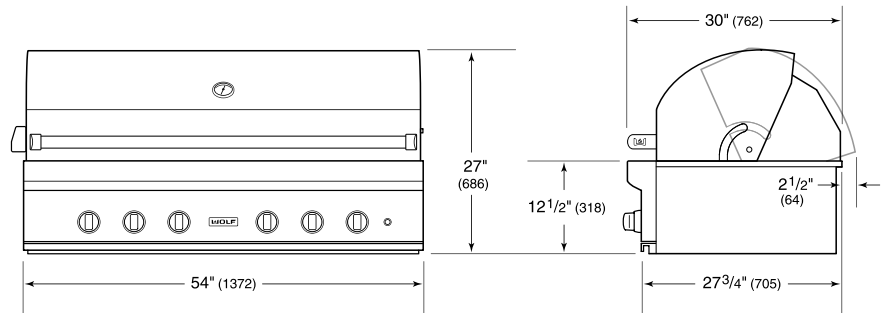
**ESPECIFICACIONES DE LA PARRILLA**

- 3 quemadores de 25,500 Btu
- 1 quemador para dorar de 25,500
- 2 quemadores de rostizador de 14,000 Btu

**ESPECIFICACIONES DEL PRODUCTO**

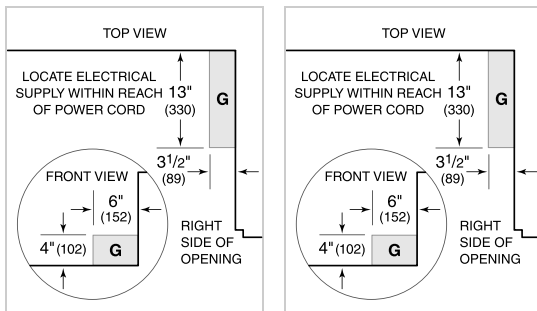
Modelo	OG54
Dimensiones	54"W x 27"H x 30"D
Peso	350 lbs
Suministro Eléctrico	120 Vca, 60 Hz
Servicio Eléctrico	Circuito dedicado de 15 amperios
Suministro de Gas	Tubería rígida de 3/4"
Entrada de Gas	1/2" NPT hembra
Longitud del Cable de Corriente	5 Feet
Receptáculo	3-prong grounding-type, GFCI

**DIMENSIONES**



**ELÉCTRICO**

**GAS**



**NOTE:** Dimensions in parenthesis are in millimeters unless otherwise specified