

OG 42

CARACTERÍSTICAS

Disponible integrada o independiente

Utiliza calor directo y radiante para asar de forma más completa

Tres quemadores de parrilla individuales contenidos para una cocina más versátil

La zona para dorar infrarroja sella los jugos y los sabores

Construcción resistente de acero inoxidable

La rosticería en dos posiciones maneja alimentos grandes y pequeños

Rigorously tested for decades of use

Exceptional support from our Customer Care team

Focos de halógeno para asar a la parrilla por las noches

La parte delantera de la campana de doble pared mantiene en calor

El sistema de asistencia de campana facilita la apertura y el cierre

Rejillas con tres posiciones de calentamiento para la temperatura exacta que usted quiere

Encendido eléctrico de superficie caliente para inicios confiables

ACCESORIOS

Built-In Cover

Cajón para guardar de 18 "

Cajón para guardar de 18 "

Cajón para guardar de 18 "

Cajón para guardar de 18 "

Cajón para guardar de 18 "

Cajón para guardar de 18 "

Cajón para guardar de 18 "

Cajón para guardar de 18 "

Cajón para guardar de 18 "

Cajón para guardar de 18 "

Cart Cover

Griddle Plate

Perillas negras

Carro de acero inoxidable portátil de parrilla con estantes laterales plegables

Puertas de acero inoxidable y cajones para caja empotrada

Los electrodomésticos están disponibles por medio de un comerciante autorizado. Para información del comerciante local, visite subzero-wolf.com/locator.



OPCIONES DE PERILLA



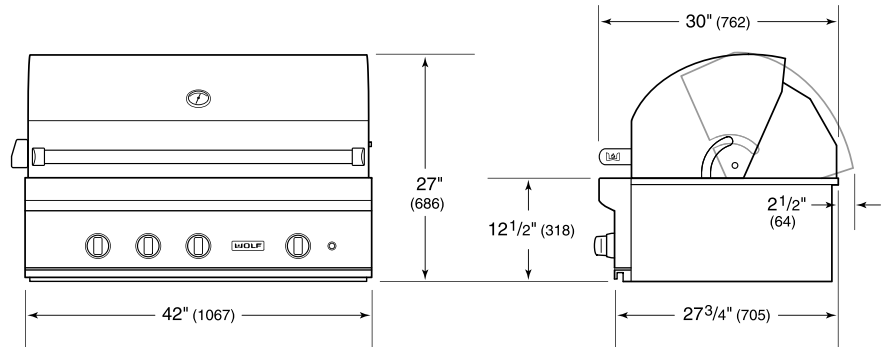
ESPECIFICACIONES DE LA PARRILLA

- 2 quemadores de 25,000 Btu
- 1 quemador para dorar de 25,000
- 1 quemador de rostizador de 16,000 Btu

ESPECIFICACIONES DEL PRODUCTO

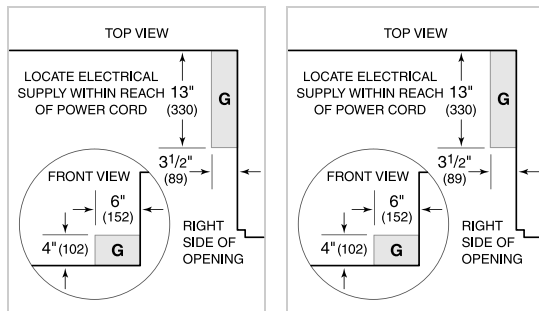
Modelo	OG42
Dimensiones	42"W x 27"H x 30"D
Peso	270 lbs
Suministro Eléctrico	120 Vca, 60 Hz
Servicio Eléctrico	Circuito dedicado de 15 amperios
Suministro de Gas	Tubería rígida de 3/4"
Entrada de Gas	1/2" NPT hembra
Longitud del Cable de Corriente	5 Feet
Receptáculo	3-prong grounding-type, GFCI

DIMENSIONES



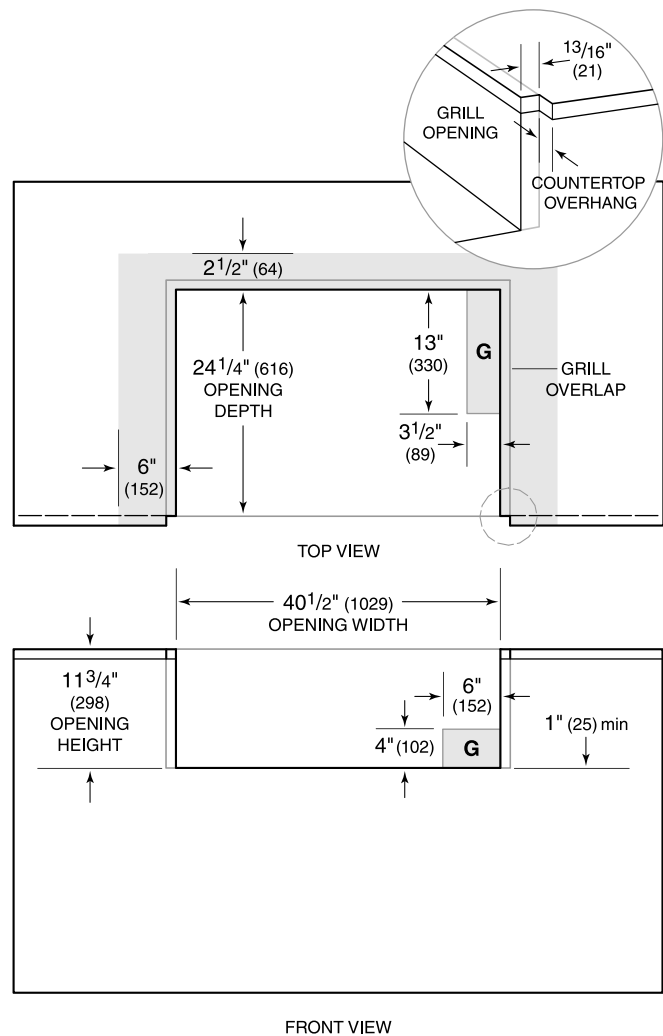
ELÉCTRICO

GAS



NOTE: Dimensions in parenthesis are in millimeters unless otherwise specified

STANDARD INSTALACIÓN



NOTE: Shaded area above countertop indicates minimum clearance to combustible surfaces, combustible materials cannot be located within this area.