

OG 36

CARACTERÍSTICAS

Tres quemadores de parrilla individuales contenidos para una cocina más versátil

Utiliza calor directo y radiante para asar de forma más completa

La rosticería en dos posiciones maneja alimentos grandes y pequeños

Construcción resistente de acero inoxidable

Disponible integrada o independiente

Rigorously tested for decades of use

Exceptional support from our Customer Care team

La zona para dorar infrarroja sella los jugos y los sabores

Focos de halógeno para asar a la parrilla por las noches

La parte delantera de la campana de doble pared mantiene en calor

El sistema de asistencia de campana facilita la apertura y el cierre

Rejillas con tres posiciones de calentamiento para la temperatura exacta que usted quiere

Rejillas quemador de acero inoxidable

Tres quemadores de parrilla individuales contenidos para una cocina más versátil

ACCESORIOS

Built-In Cover

Cajón para guardar de 18 "

Cajón para guardar de 18 "

Cajón para guardar de 18 "

Cajón para guardar de 18 "

Cajón para guardar de 18 "

Cajón para guardar de 18 "

Cajón para guardar de 18 "

Cajón para guardar de 18 "

Cajón para guardar de 18 "

Cajón para guardar de 18 "

Cart Cover

Griddle Plate

Perillas negras

Carro de acero inoxidable portátil de parrilla con estantes laterales plegables

Puertas de acero inoxidable y cajones para caja empotrada

Los electrodomésticos están disponibles por medio de un comerciante autorizado. Para información del comerciante local, visite subzero-wolf.com/locator.



OPCIONES DE PERILLA



ESPECIFICACIONES DE LA PARRILLA

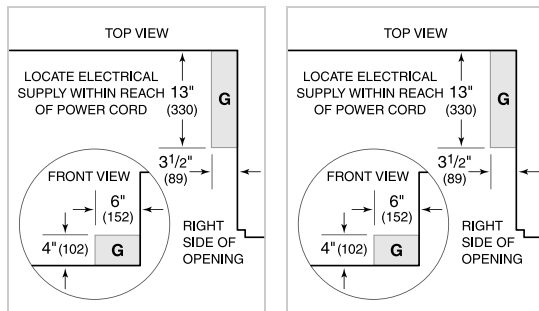
- 2 quemadores de 25,000 Btu
- 1 quemador para dorar de 25,000
- 1 quemador de rostizador de 14,000 Btu

ESPECIFICACIONES DEL PRODUCTO

Modelo	OG36
Dimensiones	36"W x 27"H x 30"D
Peso	247 lbs
Suministro Eléctrico	120 Vca, 60 Hz
Servicio Eléctrico	Circuito dedicado de 15 amperios
Suministro de Gas	Tubería rígida de 3/4"
Entrada de Gas	1/2" NPT hembra
Longitud del Cable de Corriente	5 Feet
Receptáculo	3-prong grounding-type, GFCI

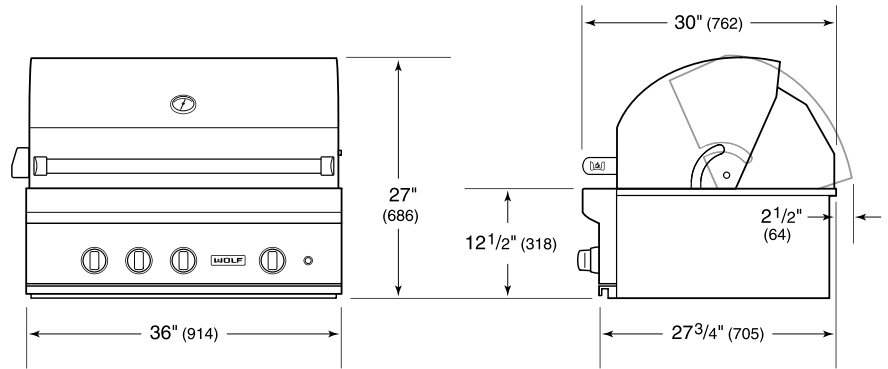
ELÉCTRICO

GAS

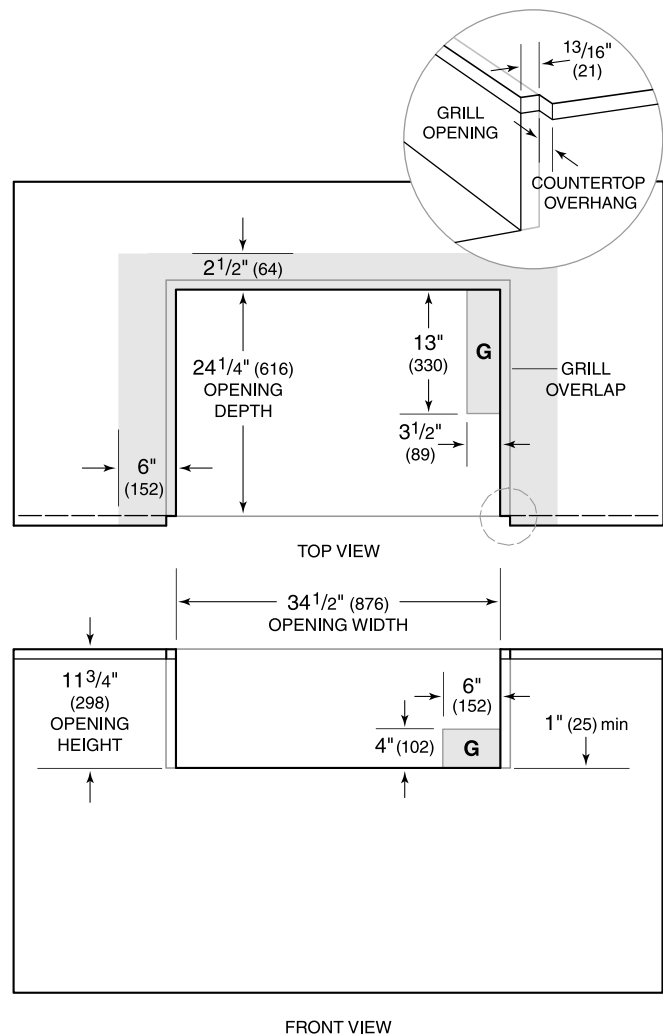


NOTE: Dimensions in parenthesis are in millimeters unless otherwise specified

DIMENSIONES



STANDARD INSTALACIÓN



NOTE: Shaded area above countertop indicates minimum clearance to combustible surfaces, combustible materials cannot be located within this area.