

**MDD24TE/S/TH**

**CARACTERÍSTICAS**

Sometido a rigurosas pruebas para décadas de uso

Asistencia excepcional de nuestro equipo de Atención al cliente

Se integra en cualquier cocina

Se coordina con hornos de la serie E, cafeteras, horno de vapor con convección

900 watts de potencia

Capacidad generosa de 1.6 pies cúbicos

Controles de inicio rápido para comidas populares

El modo Gourmet cocina automáticamente recetas predefinidas

Modo "Mantener caliente"

**ACCESORIOS**

Horno de vapor con convección de 24" Jaladera Profesional

Jaladera Profesional

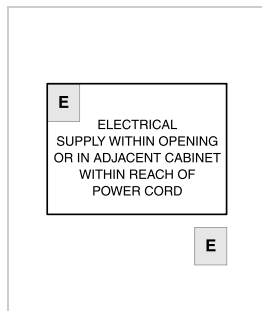
Los electrodomésticos están disponibles por medio de un comerciante autorizado. Para información del comerciante local, visite [subzero-wolf.com/locator](http://subzero-wolf.com/locator).



**ESPECIFICACIONES DEL PRODUCTO**

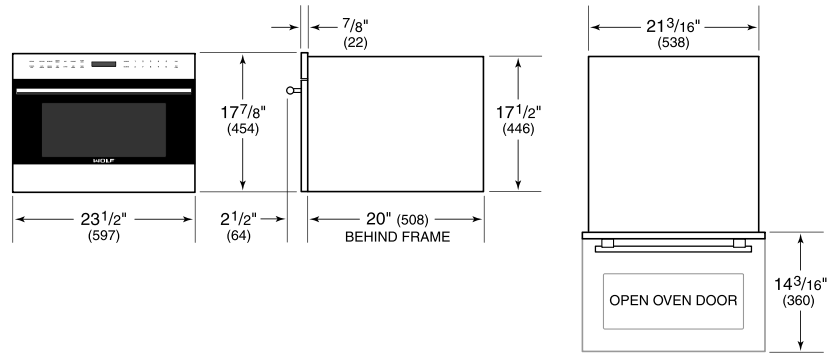
Modelo	MDD24TE/S/TH
Dimensiones	23 1/2"W x 17 7/8"H x 20"D
Capacidad	1.6 cu. ft.
Paso de Puertas	14 3/16"
Peso	80 lbs
Suministro Eléctrico	120 Vca, 60 Hz
Servicio Eléctrico	circuito dedicado de 15 amperios
Longitud del Cable de Corriente	4 Feet
Receptáculo	3-prong grounding-type

**ELÉCTRICO**

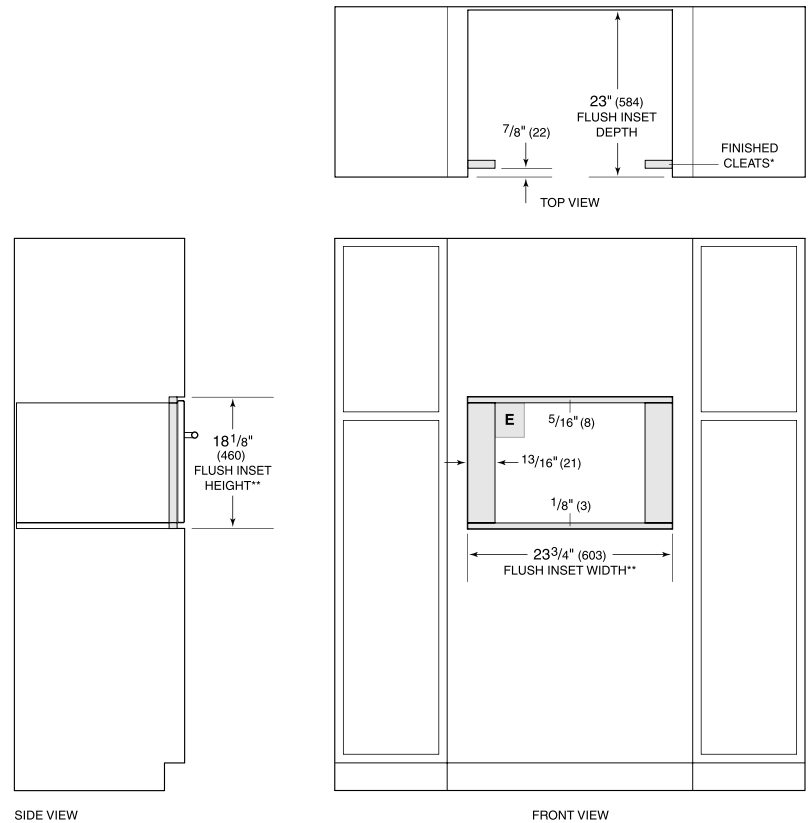


**NOTE:** Dimensions in parenthesis are in millimeters unless otherwise specified

**DIMENSIONES**



**FLUSH INSTALACIÓN**



\*Will be visible and should be finished to match cabinetry.  
 \*\*Dimension provides minimum reveals.