

**MDD30CM/B/TH SHOWN WITH OPTIONAL BLACK HANDLE ACCESSORY**

**CARACTERÍSTICAS**

Se integra en cualquier cocina

Se coordina con hornos de la serie E, cafeteras, horno de vapor con convección

900 watts de potencia

Capacidad generosa de 1.6 pies cúbicos

Controles de inicio rápido para comidas populares

El modo Gourmet cocina automáticamente recetas predefinidas

Modo "Mantener caliente"

Rigorously tested for decades of use

Exceptional support from our Customer Care team

**ACCESORIOS**

3/4" Black Tubular Handle

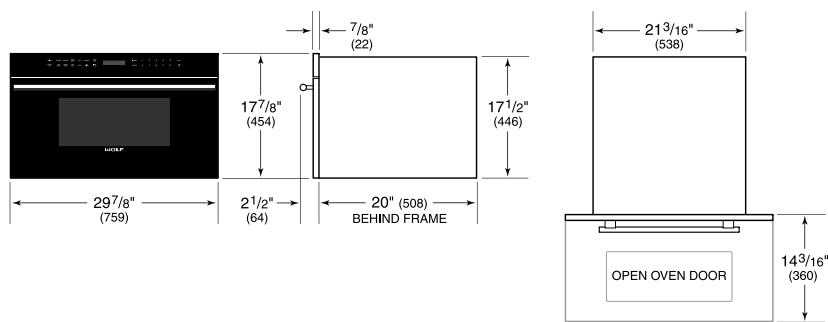
Los electrodomésticos están disponibles por medio de un comerciante autorizado. Para información del comerciante local, visite [subzero-wolf.com/locator](http://subzero-wolf.com/locator).



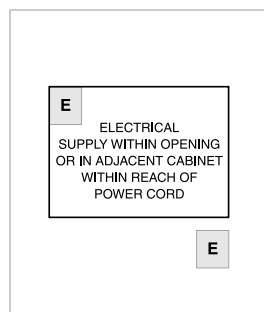
**ESPECIFICACIONES DEL PRODUCTO**

Modelo	MDD30CM/B/TH Shown with optional Black Handle Accessory
Dimensiones	29 7/8"W x 17 7/8"H x 20"D
Capacidad	1.6 cu. ft.
Paso de Puertas	14 3/16"
Peso	80 lbs
Suministro Eléctrico	120 Vca, 60 Hz
Servicio Eléctrico	circuito dedicado de 15 amperios
Longitud del Cable de Corriente	4 Feet
Receptáculo	3-prong grounding-type

**DIMENSIONES**



**ELÉCTRICO**



**NOTE:** Dimensions in parenthesis are in millimeters unless otherwise specified

**STANDARD INSTALACIÓN**

