

MD30PE/S

CARACTERÍSTICAS

Utiliza 950 vatios de potencia para cocinar comidas con resultados deliciosos

Seleccione entre 10 niveles de potencia, un modo de calentamiento y cocción por sensor

Deje que el microondas cocine con los ajustes intuitivos del "modo gourmet"

Se adapta a una bandeja de 9x13 y a un vaso o plato de hasta 7" de altura para una mayor flexibilidad de cocción

Se instala en los armarios circundantes para coordinar con otros hornos empotrados y cajones calentaplatos Wolf.

Las instalaciones se pueden bajar gracias al bloqueo del panel de control que proporciona seguridad adicional

ACCESORIOS

Rejilla de ventilación empotrado

Air vent for flush inset installations

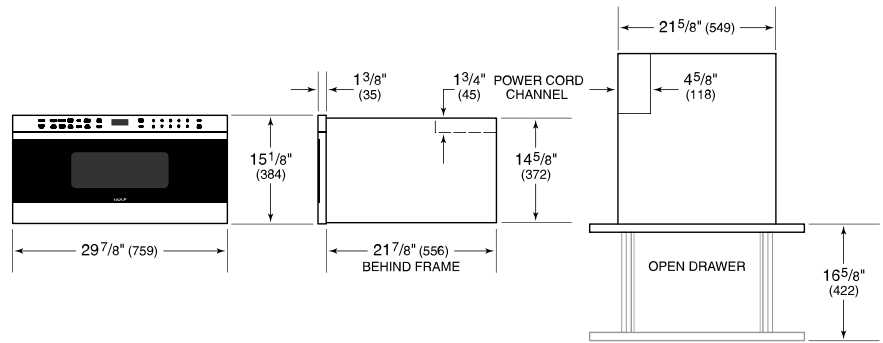
Accesorios disponibles a través de un distribuidor autorizado. Para obtener información sobre los distribuidores locales, visite subzero-wolf.com/locator.



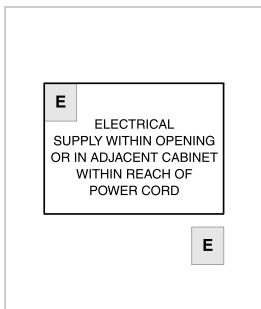
ESPECIFICACIONES DEL PRODUCTO

Modelo	MD30PE/S
Dimensiones	29 7/8"W x 15 1/8"H x 21 7/8"D
Capacidad	1.2 cu. ft.
Peso	96 lbs
Suministro eléctrico	120 VAC, 60 Hz
Servicio eléctrico	Circuito dedicado de 15 amperes
Largo del cable de alimentación	4 Feet
Receptáculo	Conexión a tierra de 3 clavijas

DIMENSIONES



INSTALACIÓN ELÉCTRICA



NOTE: Dimensions in parenthesis are in millimeters unless otherwise specified

STANDARD INSTALACIÓN

