

MD30PE/S

CARACTERÍSTICAS

Sometido a rigurosas pruebas para décadas de uso

Asistencia excepcional de nuestro equipo de Atención al cliente

20% mayor capacidad interior

Se instala al margen al ras o estándar

Acero inoxidable clásico

10 niveles de potencia y cocina con sensor para comidas fáciles

Bloqueo de panel de control

Modo "Mantener caliente"

ACCESORIOS

Flush Inset Vent

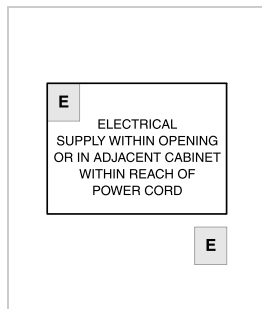
Los electrodomésticos están disponibles por medio de un comerciante autorizado. Para información del comerciante local, visite subzero-wolf.com/locator.



ESPECIFICACIONES DEL PRODUCTO

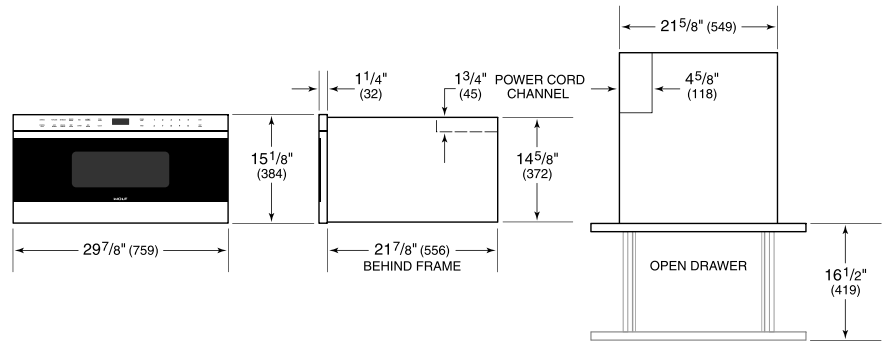
Modelo	MD30PE/S
Dimensiones	29 7/8"W x 15 1/8"H x 21 7/8"D
Capacidad	1.2 cu. ft.
Peso	96 lbs
Suministro Eléctrico	120 Vca, 60 Hz
Servicio Eléctrico	circuito dedicado de 15 amperios
Longitud del Cable de Corriente	4 Feet
Receptáculo	3-prong grounding-type

ELÉCTRICO

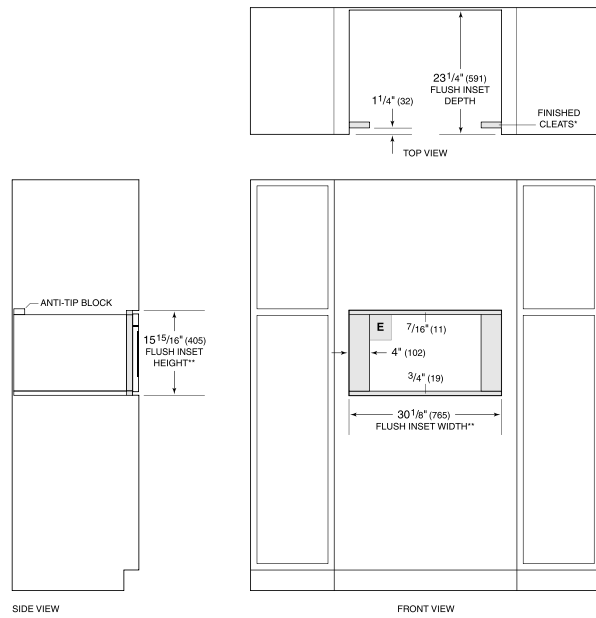


NOTE: Dimensions in parenthesis are in millimeters unless otherwise specified

DIMENSIONES



FLUSH INSTALACIÓN



*Will be visible and should be finished to match cabinetry.
 **Dimension provides minimum reveals.