

SO30TM/S/TH



CARACTERÍSTICAS

Sometido a rigurosas pruebas para décadas de uso

Asistencia excepcional de nuestro equipo de Atención al cliente

10 modos para resultados previsiblemente deliciosos (Convección, Hornear, Rostizar, Asar, Convección, Asado por convección, Gourmet, Levantar la masa, Calentar, Deshidratar y Piedra)

Sistema de convección dual VertiCross avanzado para precalentamiento rápido y consistente a través de todas las rejillas

La función de Gourmet tiene menú de preestablecidos que automáticamente controla la cocción de comidas populares

Pantalla táctil de color interactiva para el control avanzado al cocinar

Pueden ser instalado al ras con gabinetes alrededor para un aspecto integrado

Vistas interiores mejoradas con triple cristal y tres lámparas de halógeno

5.1 pies cúbicos de capacidad para manejar múltiples platos a la vez

La sonda de temperatura permite cocinar al gusto ideal y le permite saber cuando está listo?

ACCESORIOS

30" Broiler Pan

Charola para hornear de 30"

Charolas para hornear premier

Dehydration Kit

Kit de deshidratación

Kit de piedra para hornear

Kit para Instalación Dual

Rejilla de horno

Temperature Probe

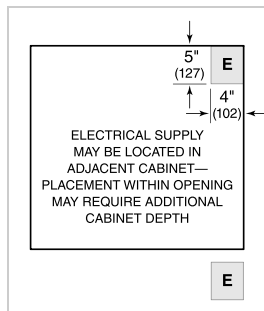
Los electrodomésticos están disponibles por medio de un comerciante autorizado. Para información del comerciante local, visite subzero-wolf.com/locator.



ESPECIFICACIONES DEL PRODUCTO

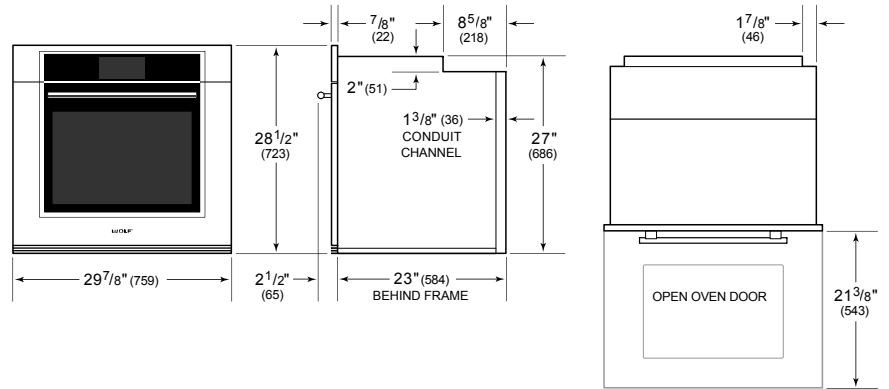
Modelo	SO30TM/S/TH
Dimensiones	29 7/8"W x 28 1/2"H x 23"D
Dimensiones Interiores del Horno 1	25 1/4"W x 17 1/2"H x 19 7/8"D
Overall Capacity	5.1 cu. ft.
Usable Capacity	3.3 cu. ft.
Paso de Puertas	21 3/8"
Suministro Eléctrico	240/208 Vca, 60 Hz
Servicio Eléctrico	circuito dedicado de 30 amperios
Longitud del Conducto	4 Feet

ELÉCTRICO

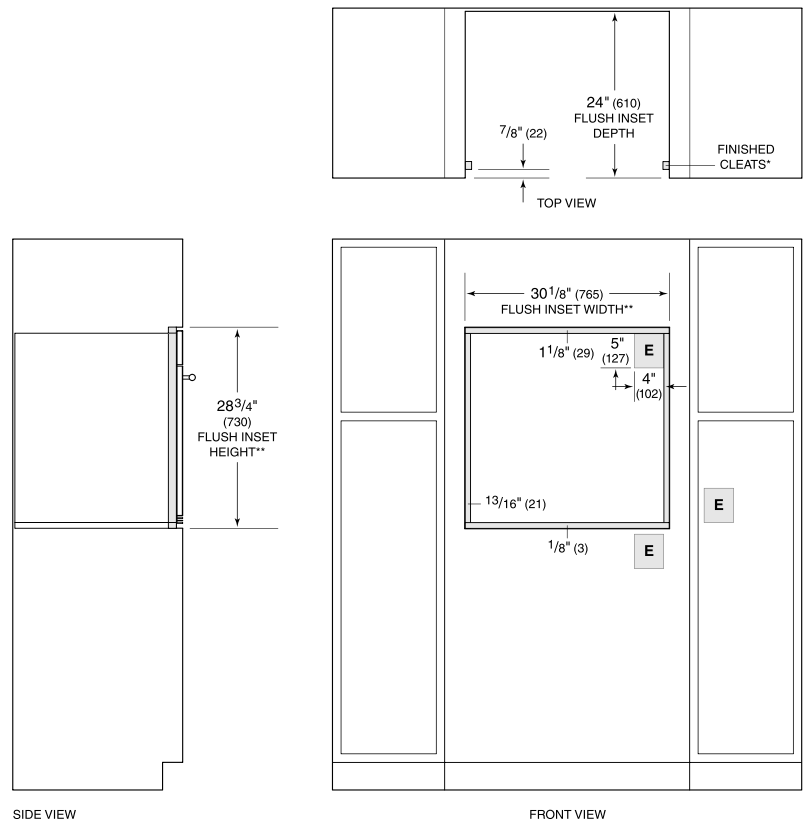


NOTE: Dimensions in parenthesis are in millimeters unless otherwise specified

DIMENSIONES



FLUSH INSTALACIÓN



*1" (25) minimum depth. Shaded areas will be visible and should be finished to match cabinetry.
 **Dimension provides minimum reveals.
 NOTE: Location of electrical supply within opening may require additional cabinet depth.