

SO3050PM/S/P



**CARACTERÍSTICAS**

- \_\_\_\_\_ Sometido a rigurosas pruebas para décadas de uso
- \_\_\_\_\_ Asistencia excepcional de nuestro equipo de Atención al cliente
- \_\_\_\_\_ 10 modos para resultados previsiblemente deliciosos (Convección, Hornear, Rostizar, Asar, Convección, Asado por convección, Gourmet, Levantar la masa, Calentar, Deshidratar y Piedra)
- \_\_\_\_\_ La función de Gourmet tiene menú de preestablecidos que automáticamente controla la cocción de comidas populares
- \_\_\_\_\_ Pantalla táctil de color interactiva para el control avanzado al cocinar
- \_\_\_\_\_ Pueden ser instalado al ras con gabinetes alrededor para un aspecto integrado
- \_\_\_\_\_ Vistas interiores mejoradas con triple cristal y tres lámparas de halógeno
- \_\_\_\_\_ 5.1 pies cúbicos de capacidad para manejar múltiples platos a la vez
- \_\_\_\_\_ La sonda de temperatura permite cocinar al gusto ideal y le permite saber cuando está listo?
- \_\_\_\_\_ Elija las perillas de control rojo emblemático, negro o acero inoxidable

**ACCESORIOS**

- \_\_\_\_\_ 30" Broiler Pan
- \_\_\_\_\_ Charola para hornear de 30"
- \_\_\_\_\_ Charolas para hornear premier
- \_\_\_\_\_ Dehydration Kit
- \_\_\_\_\_ Juego de rejillas de horno (3)
- \_\_\_\_\_ Kit de deshidratación
- \_\_\_\_\_ Kit de piedra para hornear
- \_\_\_\_\_ Kit de piedra para hornear
- \_\_\_\_\_ Kit para Instalación Dual
- \_\_\_\_\_ Multi-Function Pan
- \_\_\_\_\_ Rejilla de horno
- \_\_\_\_\_ Temperature Probe
- \_\_\_\_\_ Red, black, brushed stainless, brushed brass, and brushed gray knob kits

Los electrodomésticos están disponibles por medio de un comerciante autorizado. Para información del comerciante local, visite [subzero-wolf.com/locator](http://subzero-wolf.com/locator).



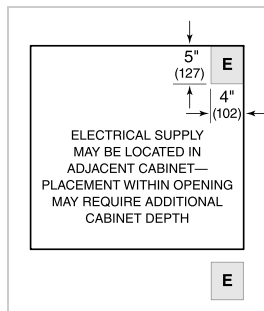
**OPCIONES DE PERILLA**



**ESPECIFICACIONES DEL PRODUCTO**

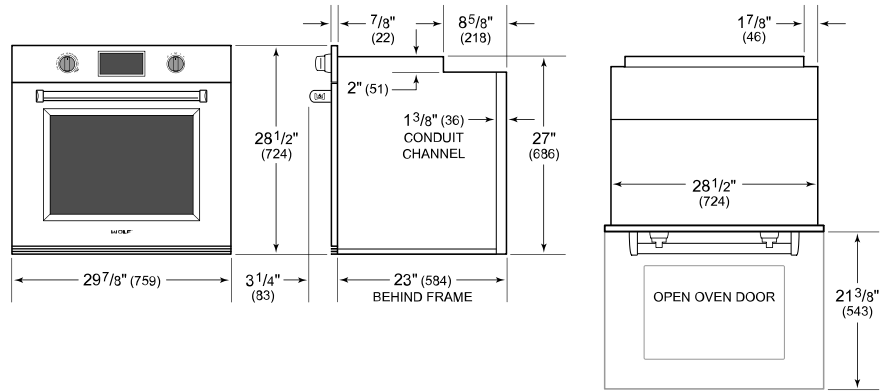
Modelo	SO3050PM/S/P
Dimensiones	29 7/8"W x 28 1/2"H x 23"D
Dimensiones Interiores del Horno 1	25 1/4"W x 17 1/2"H x 19 7/8"D
Overall Capacity	5.1 cu. ft.
Usable Capacity	3.3 cu. ft.
Paso de Puertas	21 3/8"
Suministro Eléctrico	240/208 Vca, 60 Hz
Servicio Eléctrico	circuito dedicado de 30 amperios
Longitud del Conductor	4 Feet

**ELÉCTRICO**

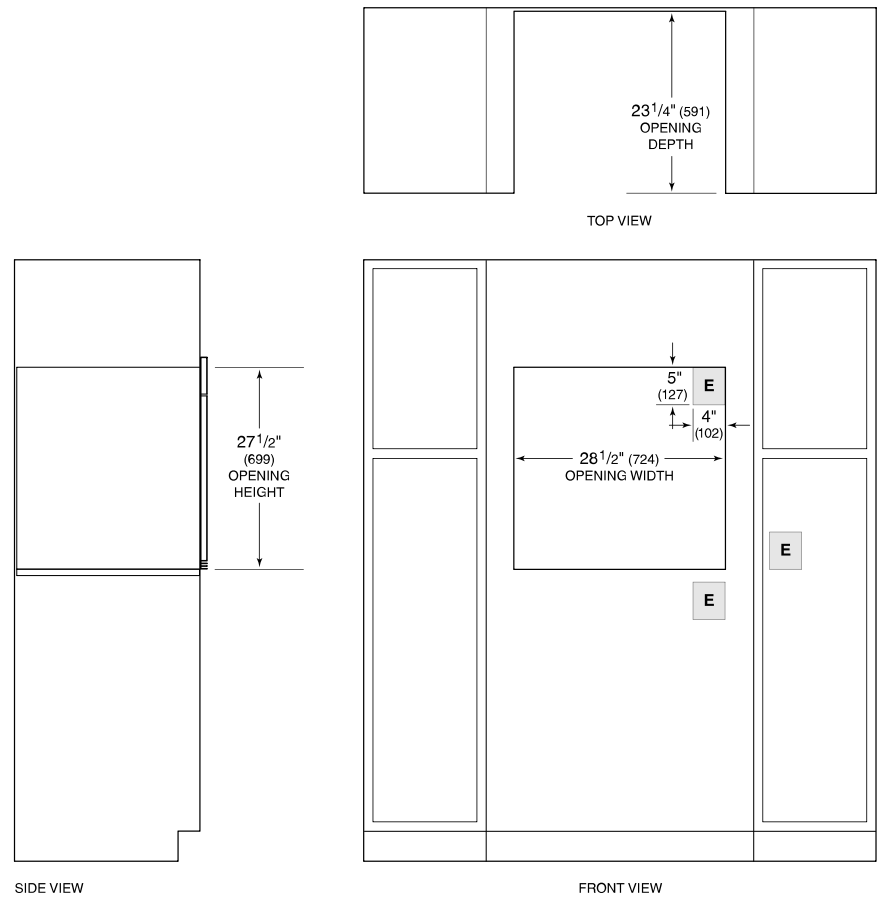


**NOTE:** Dimensions in parenthesis are in millimeters unless otherwise specified

**DIMENSIONES**



**STANDARD INSTALACIÓN**



**NOTE:** Location of electrical supply within opening may require additional cabinet depth.