

DO3050PM/S/P



CARACTERÍSTICAS

- _____ Sometido a rigurosas pruebas para décadas de uso
- _____ Asistencia excepcional de nuestro equipo de Atención al cliente
- _____ 10 modos para resultados previsiblemente deliciosos (Convección, Hornear, Rostizar, Asar, Convección, Asado por convección, Gourmet, Levantar la masa, Calentar, Deshidratar y Piedra)
- _____ La función de Gourmet tiene menú de preestablecidos que automáticamente controla la cocción de comidas populares
- _____ Pantalla táctil de color interactiva para el control avanzado al cocinar
- _____ Pueden ser instalado al ras con gabinetes alrededor para un aspecto integrado
- _____ Vistas interiores mejoradas con triple cristal y tres lámparas de halógeno
- _____ 5.1 pies cúbicos de capacidad para manejar múltiples platos a la vez
- _____ La sonda de temperatura permite cocinar al gusto ideal y le permite saber cuando está listo?
- _____ Elija las perillas de control rojo emblemático, negro o acero inoxidable

ACCESORIOS

- _____ 30" Broiler Pan
- _____ Charola para hornear de 30"
- _____ Charolas para hornear premier
- _____ Dehydration Kit
- _____ Juego de rejillas de horno (3)
- _____ Kit de deshidratación
- _____ Kit de piedra para hornear
- _____ Kit de piedra para hornear
- _____ Multi-Function Pan
- _____ Rejilla de horno
- _____ Temperature Probe
- _____ Red, black, brushed stainless, brushed brass, and brushed gray knob kits

Los electrodomésticos están disponibles por medio de un comerciante autorizado. Para información del comerciante local, visite subzero-wolf.com/locator.



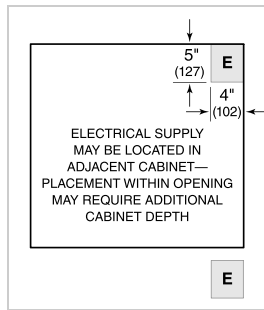
OPCIONES DE PERILLA



ESPECIFICACIONES DEL PRODUCTO

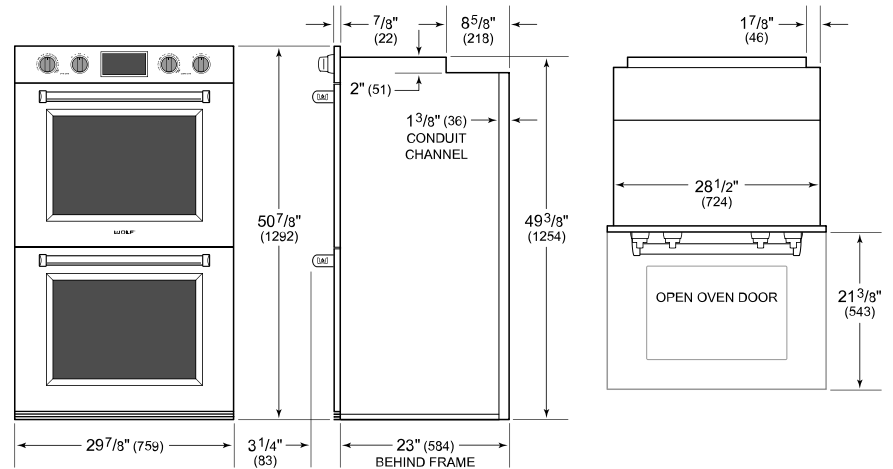
Modelo	DO3050PM/S/P
Dimensiones	29 7/8"W x 50 7/8"H x 23"D
Dimensiones Interiores del Horno 1	25 1/4"W x 17 1/2"H x 19 7/8"D
Dimensiones Interiores del Horno 2	25 1/4"W x 17 1/2"H x 19 7/8"D
Overall Capacity	5.1 cu. ft.
Usable Capacity	3.3 cu. ft.
Paso de Puertas	21 3/8"
Peso	466 lbs
Suministro Eléctrico	240/208 Vca, 60 Hz
Servicio Eléctrico	circuito dedicado de 50 amperios
Longitud del Conducto	5 Feet

ELÉCTRICO

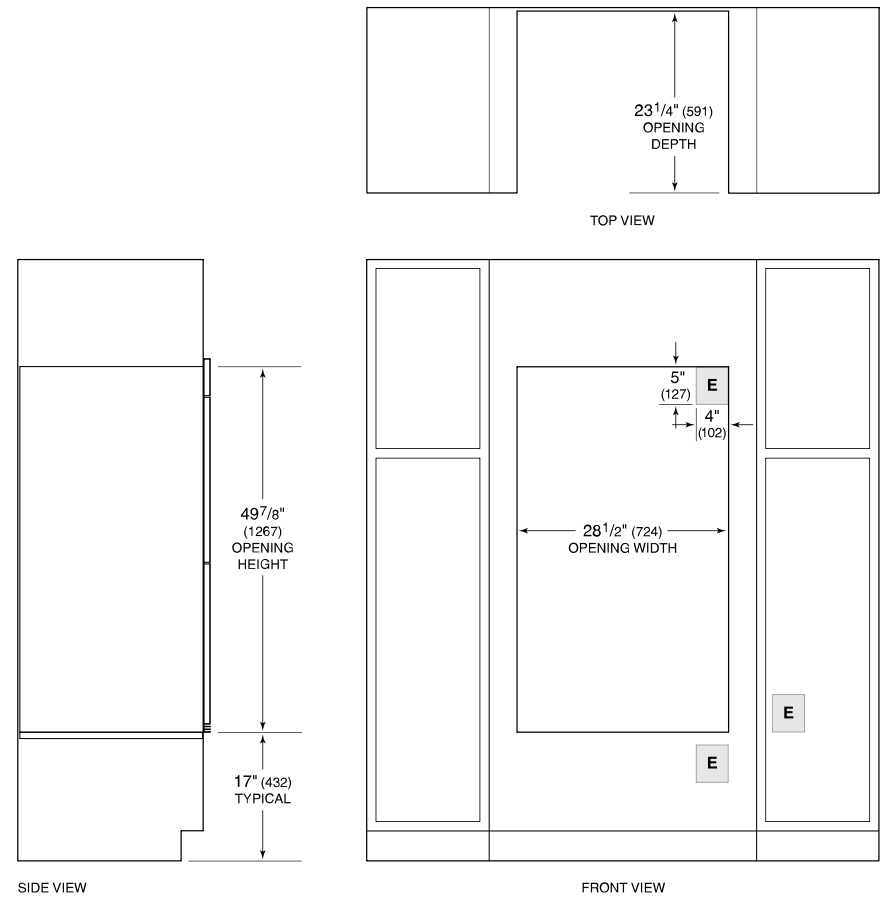


NOTE: Dimensions in parenthesis are in millimeters unless otherwise specified

DIMENSIONES



STANDARD INSTALACIÓN



NOTE: Location of electrical supply within opening may require additional cabinet depth.