

IR304PE/S/PH



CARACTERÍSTICAS

Controle el calor y el flujo de aire de forma experta, ya que la doble convección crea el entorno de cocción perfecto para todo, desde las gallinas de Cornualles hasta la tarta de cerezas o la calabaza.

Anticipe el calor alto a demanda, así como el más delicado de los bajos

Consiga hervidos y cocidos más rápidos gracias al refuerzo de potencia de inducción de cuatro zonas

Transforme dos quemadores en uno más grande con la función de puente

Respire un poco más tranquilo gracias a las útiles medidas de seguridad, incluidos los quemadores con sensor de utensilios de cocina que se desactivan cuando no hay un recipiente compatible con la inducción.

Se maneja fácilmente con un panel de control que gira hasta quedar fuera de la vista cuando no se utiliza

Garantiza resultados predecibles y deliciosos con una variedad de modos, incluyendo Asado por convección, Fermentación y Deshidratado

No deje nada al azar. Nuestra sonda de temperatura le avisa cuando su plato ha alcanzado la temperatura deseada para obtener resultados deliciosos y sin preocupaciones

Incluye opciones como autolimpieza, inicio retardado, cocción programada, modo Sabbath, etc.

Encuentre el estilo de su cocina eligiendo entre las icónicas perillas de control rojas, negras o de acero inoxidable escariado.

ACCESORIOS

Bandeja de horno de primera calidad

Conjunto de rejilla de horno (3)

Kit de deshidratación

Kit de piedra para hornear de 30"

Parrilla para asar de 30"

Rejilla de horno de rodamientos de extensión completa de 30"

Respaldo de acero inoxidable de 5"

Ribete de relleno

Sonda de temperatura

Zócalo para estufas de energía dual y de inducción de 30"

Induction Range Knobs

Rear Caster Covers

Front Leg Extension Covers

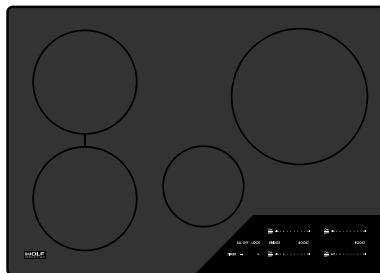
Accesorios disponibles a través de un distribuidor autorizado. Para obtener información sobre los distribuidores locales, visite subzero-wolf.com/locator.



OPCIONES DE POMOS



CONFIGURACIÓN SUPERIOR



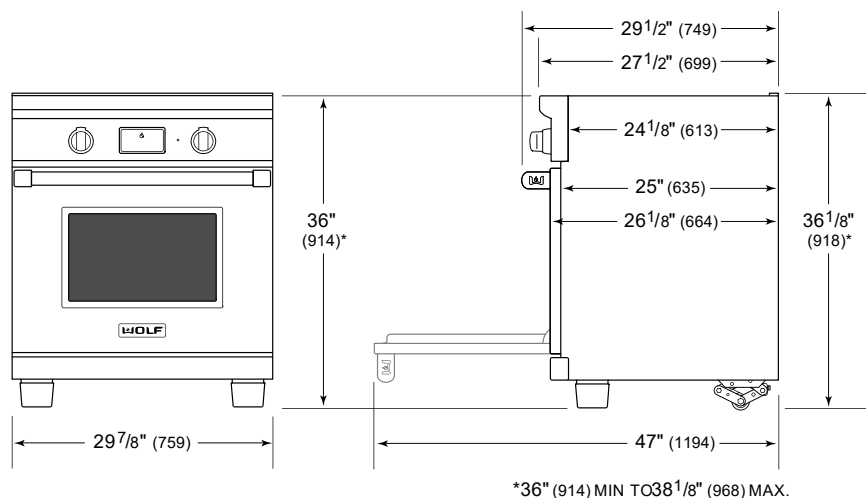
ESPECIFICACIONES DE LA PLACA DE COCCIÓN

- Cuatro zonas de inducción
- 1 - Elemento de 1,400 W
- 1 - Elemento de 2,100 W
- 1 - Elemento de 2,100 W con potencia de 3,000 W
- 1 - Elemento de 2,600 W con potencia de 3,150 W

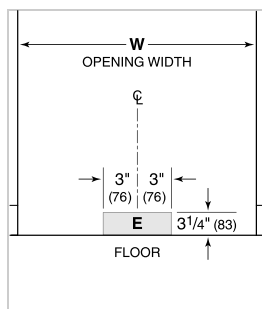
ESPECIFICACIONES DEL PRODUCTO

Modelo	IR304PE/S/PH
Dimensiones	29 7/8"W x 35 7/8"H x 29 1/2"D
Dimensiones interiores del horno 1	25"W x 16 1/2"H x 19"D
Capacidad utilizable del horno 1	2.8 cu. ft.
Capacidad general del horno 1	4.5 cu. ft.
Espacio de la puerta	19 1/2"
Peso	394 lbs
Suministro eléctrico	240/208 VAC, 60 Hz
Servicio eléctrico	50 amp dedicated circuit

DIMENSIONES



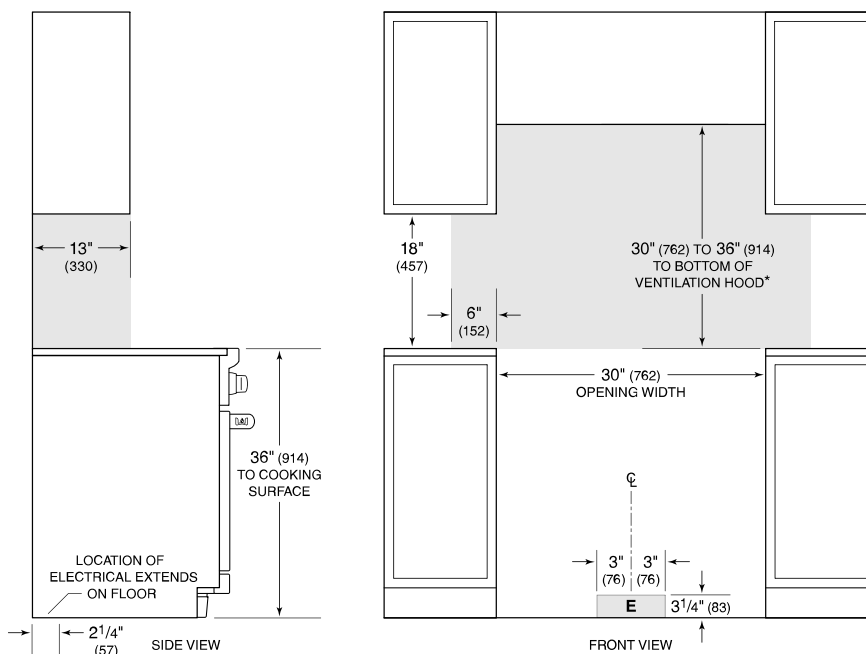
INSTALACIÓN ELÉCTRICA



IMPORTANT NOTE: Adjacent countertops must be at least 35 7/8" for flush installation to top of unit.

NOTE: Dimensions in parenthesis are in millimeters unless otherwise specified

STANDARD INSTALACIÓN



*Without ventilation hood, 36" (914) minimum clearance countertop to combustible materials.
 NOTE: Shaded area above countertop indicates minimum clearance to combustible surfaces, combustible materials cannot be located within this area.
 For island installation, 12" (305) minimum clearance back of range to combustible rear wall above countertop.