

**CI365T/S****CARACTERÍSTICAS**

Sometido a rigurosas pruebas para décadas de uso

Asistencia excepcional de nuestro equipo de Atención al cliente

Increíble control al cocinar, con el calor alto rápido como relámpago y bajos muy bajos

Los utensilios de cocina se calientan rápido, pero la estufa se mantiene relativamente fría por seguridad

La detección de recipientes protege contra los quemadores calientes que se quedan encendidos

Muy eficiente, porque la energía se suministra directamente a la batería

Cinco elementos y cinco opciones de adaptación acomodan la variedad de tamaños de sartén más amplia posible

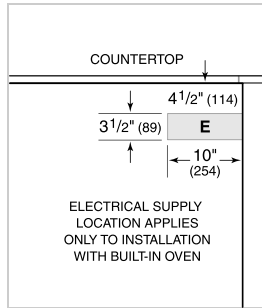
**ESPECIFICACIONES DE PLACA DE COCCIÓN**

- 2 elementos de 2100 W con potencia de 3000 W
- 2 elementos de 2100 W con potencia de 3000 W
- 1 elemento de 2600 W con potencia de 3700 W

**ESPECIFICACIONES DEL PRODUCTO**

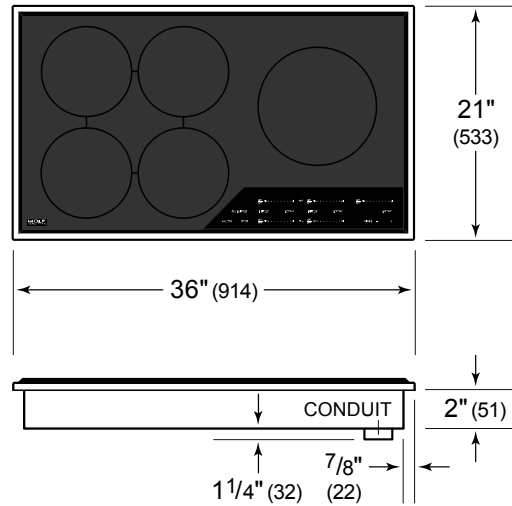
Modelo	CI365T/S
Peso	61 lbs
Suministro Eléctrico	3 hilos, 240/208 Vca, 60 Hz
Servicio Eléctrico	circuito dedicado de 50 amperios

**ELÉCTRICO**

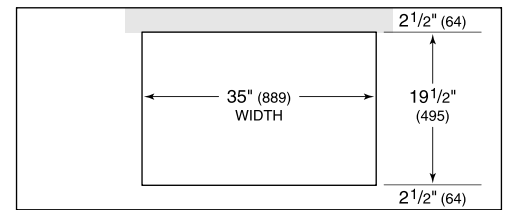


**NOTE:** Dimensions in parenthesis are in millimeters unless otherwise specified

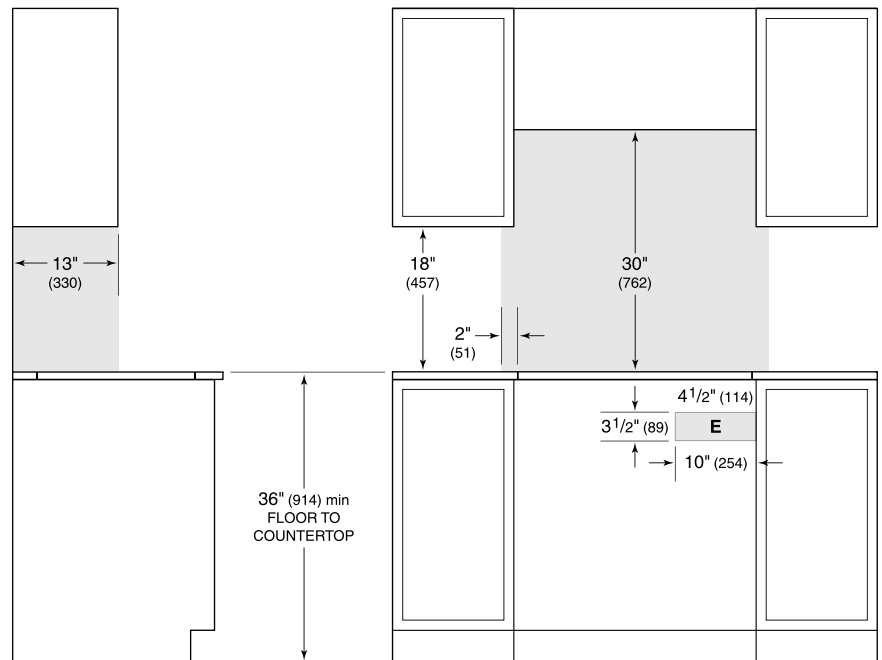
**DIMENSIONES**



**STANDARD INSTALACIÓN**



COUNTERTOP CUT-OUT



SIDE VIEW

FRONT VIEW

**NOTE:** Shaded area above countertop indicates minimum clearance to combustible surfaces, combustible materials cannot be located within this area. Electrical supply location only applies to installations with built-in oven.