

CI304T/S

CARACTERÍSTICAS

Distribuye el calor de forma más uniforme con una respuesta a la temperatura un 40% más rápida que el gas o la electricidad

Transfiere el calor más eficazmente porque la energía se suministra directamente a los utensilios de cocina.

Disfrute cocinando con máximos rápidos y mínimos sutiles

La función Puente combina dos zonas de inducción para formar una superficie de mayor tamaño, donde se puede usar una plancha con capacidad de inducción, un asador abierto o una besuguera.

Diseñado para valerse por sí mismo e integrarse perfectamente en cualquier estilo

Fomente una cocina más segura y fácil con los protectores de detección de utensilios de cocina

La superficie de vidrio cerámico negro facilita la limpieza

Disfrute de los controles táctiles iluminados y de la cómoda función de bloqueo



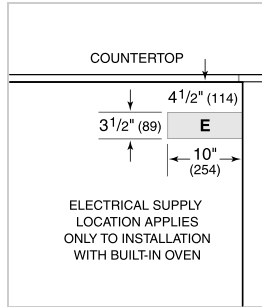
ESPECIFICACIONES DE LA PLACA DE COCCIÓN

- Ribete de acero inoxidable cepillado
- Superficie de vidrio cerámico negro
- Ajustes reales de fuego lento y fusión
- Modo Boost (aumento) para altas temperaturas
- 1 - Elemento de 1,400 W
- 1 - Elemento de 2,100 W
- 1 - Elemento de 2,100 W con potencia de 3,700 W
- 1 - Elemento de 2,600 W con potencia de 3,700 W

ESPECIFICACIONES DEL PRODUCTO

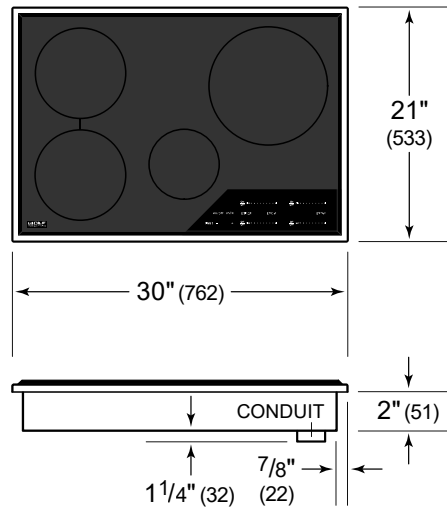
Modelo	CI304T/S
Dimensiones	30"W x 2"H x 21"D
Peso	49 lbs
Suministro eléctrico	3-wire, 240/208 VAC, 60 Hz
Servicio eléctrico	Circuito dedicado de 40 amperes
Longitud del conducto	4 Feet

INSTALACIÓN ELÉCTRICA

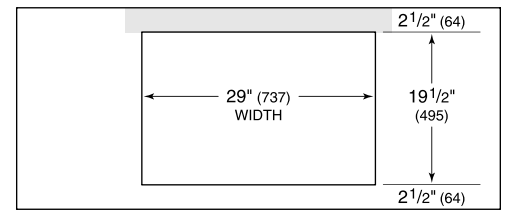


NOTE: Dimensions in parenthesis are in millimeters unless otherwise specified

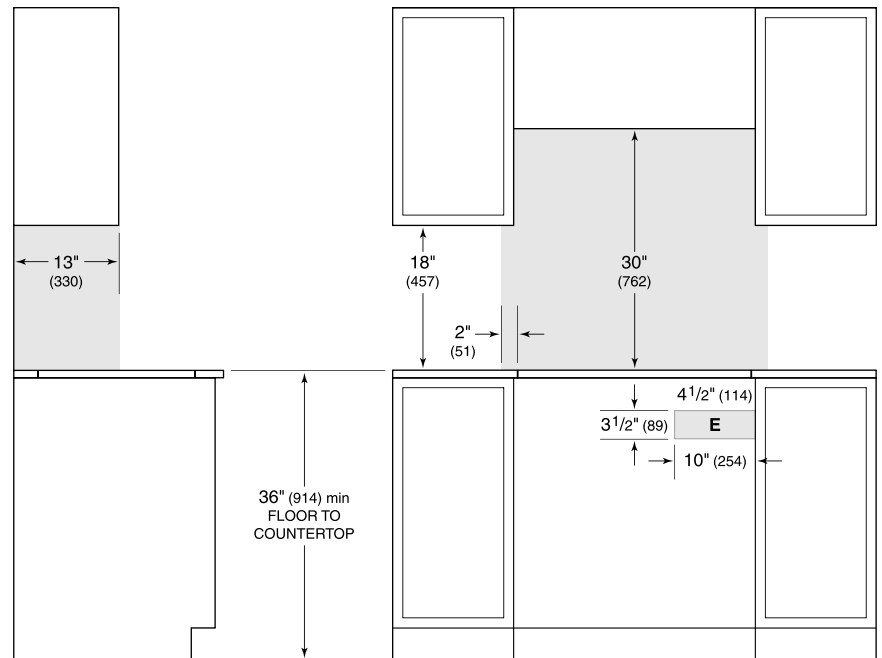
DIMENSIONES



STANDARD INSTALACIÓN



COUNTERTOP CUT-OUT



SIDE VIEW

FRONT VIEW

NOTE: Shaded area above countertop indicates minimum clearance to combustible surfaces, combustible materials cannot be located within this area. Electrical supply location only applies to installations with built-in oven.