

CG304P/S



### CARACTERÍSTICAS

Mantenga el control con los quemadores de doble salida que van desde 18,000 Btu hasta un soplo de llama

Cocine a fuego lento y derrita salsas, sopas y adobe fácilmente con el nivel más bajo del quemador de doble salida.

Combina con el aspecto profesional de otros productos Sub-Zero, Wolf y Cove

Reencienda la llama automáticamente con el sistema de encendido por chispa

La limpieza es facilísima, ya que las bandejas de los quemadores selladas y sin juntas contienen salpicaduras y derrames

Mueva ollas y sartenes sin esfuerzo por las rejillas continuas de hierro fundido

### ACCESORIOS

Conjunto de rejillas para unidad transicional de 30"

Parrilla de wok de 2 quemadores

Rejillas transicional

Kits de perillas rojas, negras, de acero inoxidable cepillado, de latón cepillado o grises cepilladas.

Kits de conversión para altitud elevada disponible

Kits de perillas rojas, negras, de acero inoxidable cepillado, de latón cepillado o grises cepilladas.

Accesorios disponibles a través de un distribuidor autorizado. Para obtener información sobre los distribuidores locales, visite [subzero-wolf.com/locator](http://subzero-wolf.com/locator).



### OPCIONES DE POMOS



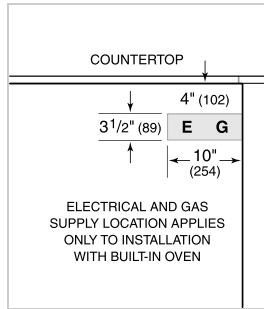
### ESPECIFICACIONES DE LA PLACA DE COCCIÓN

- 2 - Quemador de 9,200 Btu
- 1 - Quemador de 12,000 Btu
- 1 - Quemador de 18,000 Btu

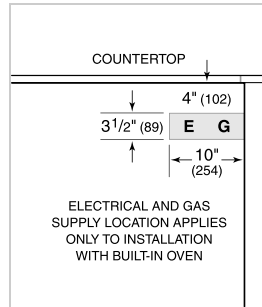
**ESPECIFICACIONES DEL PRODUCTO**

Modelo	CG304P/S
Dimensiones	30"W x 4"H x 21"D
Peso	57 lbs
Suministro eléctrico	120 VAC, 60 Hz
Servicio eléctrico	15 amp dedicated circuit
Suministro de gas	3/4" ID line
Entrada de gas	1/2" NPT female

**INSTALACIÓN ELÉCTRICA**

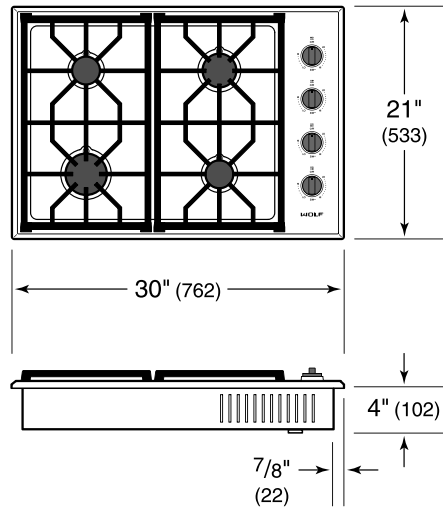


**GAS**

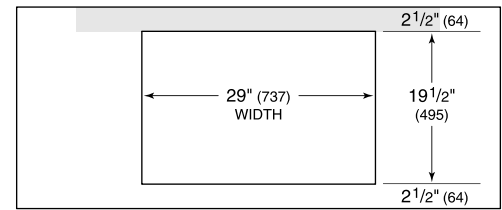


**NOTE:** Dimensions in parenthesis are in millimeters unless otherwise specified

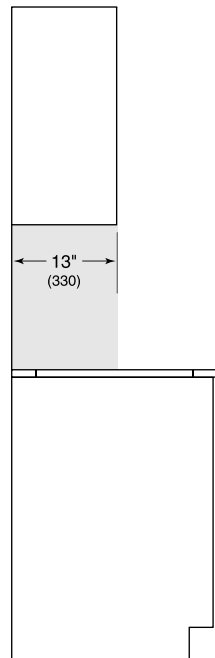
**DIMENSIONES**



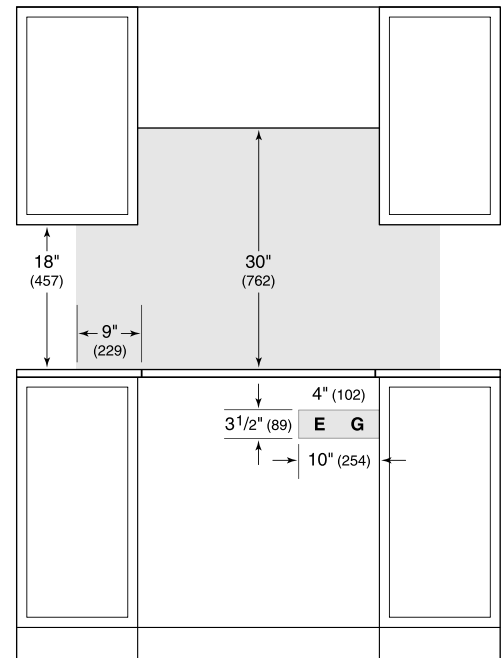
**STANDARD INSTALACIÓN**



COUNTERTOP CUT-OUT



SIDE VIEW



FRONT VIEW

**NOTE:** Shaded area above countertop indicates minimum clearance to combustible surfaces, combustible materials cannot be located within this area. Electrical and gas supply location only applies to installations with built-in oven.