

CE304T/S



CARACTERÍSTICAS

Sometido a rigurosas pruebas para décadas de uso

Asistencia excepcional de nuestro equipo de Atención al cliente

Un ajuste de Verdadera cocción para sopas, salsas y más

El ajuste Súper bajo, de derretimiento de un toque para el chocolate fino y otros alimentos delicados

Tecnología de pulsación de alta frecuencia para un rendimiento y control superiores

Contador de tiempo automático hasta 99 minutos

Cuatro elementos, siete zonas para acomodar diferentes tamaños de sartén

Vitrocerámica ceran resiste arañazos, manchas, impacto y calor

Controles táctiles iluminados

El limitador de temperatura asegura que nunca se superen las temperaturas de funcionamiento seguras

El apagado universal apaga todos los elementos

Bloqueo de panel de control por seguridad

Controles táctiles iluminados



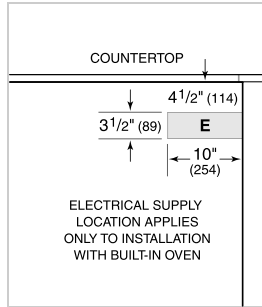
ESPECIFICACIONES DE PLACA DE COCCIÓN

- 1 elemento de 1050/1950/2700 W
- 2 elementos de 1200 W
- 1 elemento con óvalo de 2400 W

ESPECIFICACIONES DEL PRODUCTO

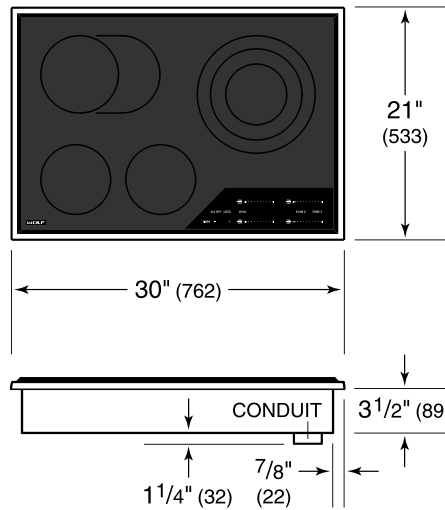
Modelo	CE304T/S
Dimensiones	30"W x 3 1/2"H x 21"D
Peso	45 lbs
Suministro Eléctrico	3 hilos, 240 Vca, 60 Hz
Servicio Eléctrico	circuito dedicado de 40 amperios
Longitud del Conducto	4 Feet

ELÉCTRICO

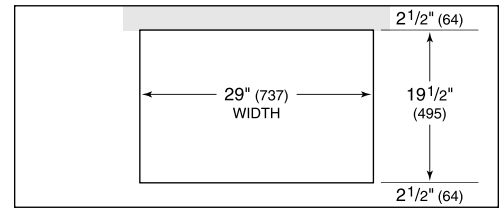


NOTE: Dimensions in parenthesis are in millimeters unless otherwise specified

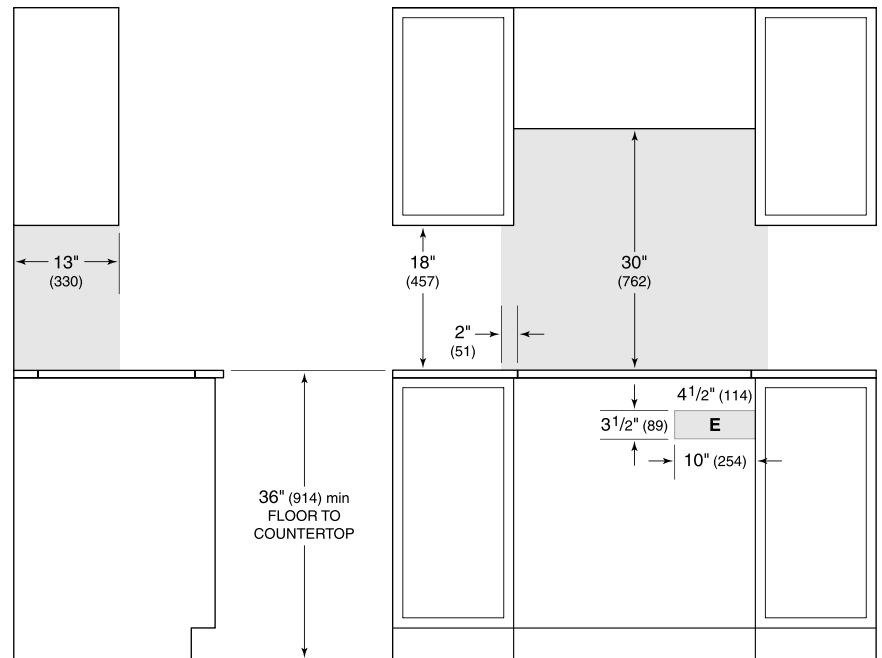
DIMENSIONES



STANDARD INSTALACIÓN



COUNTERTOP CUT-OUT



SIDE VIEW

FRONT VIEW

NOTE: Shaded area above countertop indicates minimum clearance to combustible surfaces, combustible materials cannot be located within this area. Electrical supply location only applies to installations with built-in oven.