

CE304C/B

CARACTERÍSTICAS

Se adapta fácilmente a diferentes tamaños de sartenes con cuatro elementos de quemador separados, uno con una zona de unión y tres zonas flexibles en el elemento más grande.

Controla el rendimiento con tecnología de pulsación de alta frecuencia

Disfrute de una auténtica cocción a fuego lento para sopas, salsas y mucho más

Póngalo muy bajo para el chocolate fino y otros alimentos delicados

Se instala a ras de la encimera para un diseño limpio y contemporáneo

Funciona tanto a fuego lento como derretido

La superficie de vidrio cerámico negro facilita la limpieza

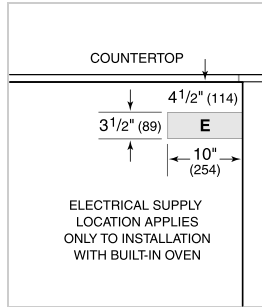
**ESPECIFICACIONES DE LA PLACA DE COCCIÓN**

- Ribete sin marco para instalación a ras
- Superficie de vidrio cerámico negro
- Elementos de triple zona y zona puente
- Ajustes reales de fuego lento y fusión
- 1 - Elemento de 1,050/1,950/2,700 W
- 2 - Elementos de 1,200 W
- 1 - Elemento de 2,400 W con óvalo

ESPECIFICACIONES DEL PRODUCTO

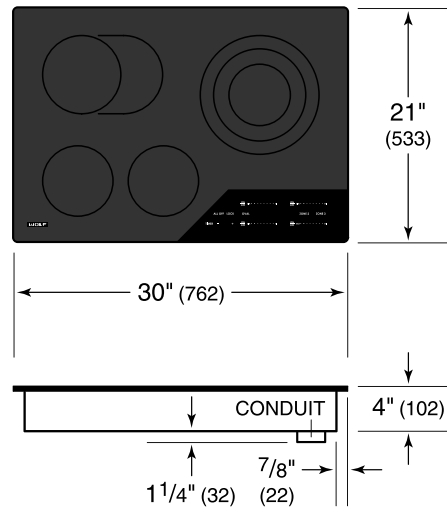
Modelo	CE304C/B
Dimensiones	30"W x 4"H x 21"D
Peso	46 lbs
Suministro eléctrico	3-wire, 240 VAC, 60 Hz
Servicio eléctrico	Circuito dedicado de 40 amperes
Longitud del conducto	4 Feet

INSTALACIÓN ELÉCTRICA

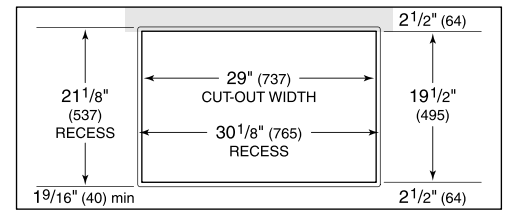
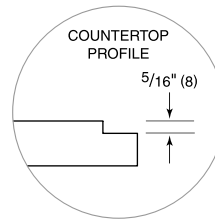


NOTE: Dimensions in parenthesis are in millimeters unless otherwise specified

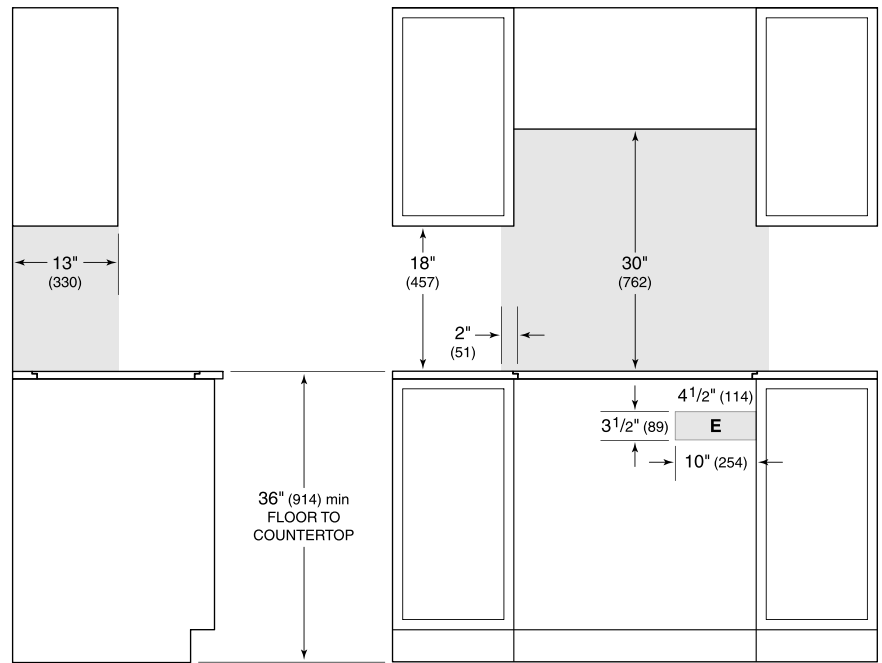
DIMENSIONES



FLUSH INSTALACIÓN



COUNTERTOP CUT-OUT



SIDE VIEW

FRONT VIEW

NOTE: Shaded area above countertop indicates minimum clearance to combustible surfaces, combustible materials cannot be located within this area. Electrical supply location only applies to installations with built-in oven. Outside corner radius 7/16" (11).