

SO30TE/S/TH



CARACTERÍSTICAS

Sometido a rigurosas pruebas para décadas de uso

Asistencia excepcional de nuestro equipo de Atención al cliente

La sonda de temperatura permite cocinar al gusto ideal y le permite saber cuando está listo?

Elemento para hornear oculto y elemento para asar empotrado

10 modos de COCCIÓN hacen las comidas fáciles

Tres rejillas de horno ajustables

Interior de porcelana azul cobalto

Limpieza automática, Inicio retrasado, cocción temporizada, modo de reposo y más

Se instalan al ras con gabinetes circundantes

Horno de convección dual para cocinar más rápido y de manera más consistente

ACCESORIOS

30" Broiler Pan

Charolas para hornear premier

Charolas para hornear premier

Juego de rejillas de horno (3)

Kit de deshidratación

Kit de deshidratación

Kit de piedra para hornear

Rejilla de extensión completa deslizable.

Temperature Probe

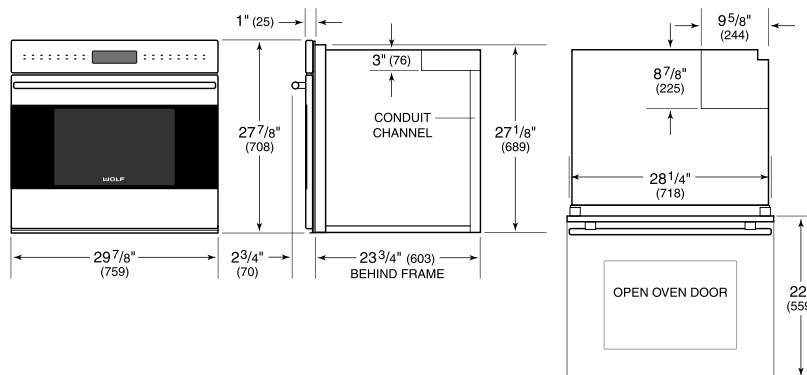
Los electrodomésticos están disponibles por medio de un comerciante autorizado. Para información del comerciante local, visite subzero-wolf.com/locator.



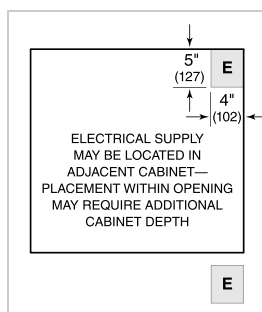
ESPECIFICACIONES DEL PRODUCTO

Modelo	SO30TE/S/TH
Dimensiones	29 7/8"W x 27 7/8"H x 23 3/4"D
Dimensiones Interiores del Horno 1	25"W x 16 1/2"H x 19"D
Overall Capacity	4.5 cu. ft.
Usable Capacity	2.8 cu. ft.
Paso de Puertas	22"
Peso	273 lbs
Suministro Eléctrico	240/208 Vca, 60 Hz
Servicio Eléctrico	circuito dedicado de 30 amperios
Longitud del Conducto	4 Feet

DIMENSIONES

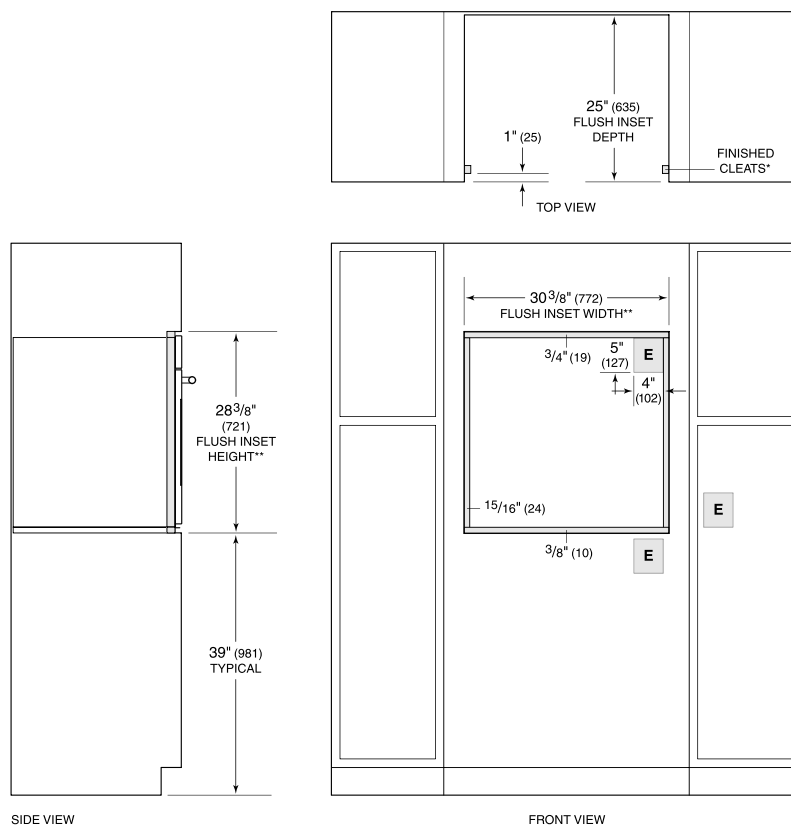


ELÉCTRICO



NOTE: Dimensions in parenthesis are in millimeters unless otherwise specified

FLUSH INSTALACIÓN



*Will be visible and should be finished to match cabinetry.
 **Dimension provides minimum reveals.
 NOTE: Location of electrical supply within opening may require additional cabinet depth.