

SO2450TE/S/T



CARACTERÍSTICAS

La estética elegante y moderna combina a la perfección con los productos de cocina Wolf de 24", así como con una completa gama de electrodomésticos Sub-Zero y Cove de estilo similar.

Una elegante pantalla táctil LCD a todo color de 8" añade refinamiento al estilo del horno

The interface is customizable and intuitive, with on-screen messaging to guide you through the various modes and features

Guarda hasta 50 recetas favoritas preestablecidas y personalizadas.

Los modos de cocción incluyen Convección, Convección Húmeda, Convección Horneado, Hornear, Horneado Húmedo, Cocción Lenta, Asar, Asar Convección, Rostizado Lento, Caliente, Gourmet y Gourmet+. También incluye el Modo Limpieza con ajustes de suciedad Ligera, Media y Pesada.

Incluye el modo de limpieza con ajustes para suciedad ligera, media y pesada, adaptándose a diferentes necesidades de limpieza

Elemento de asado empotrado de 1750 vatios.

El horno de 24" ofrece un interior de 1.8 pies cúbicos

El horno de 24" ofrece un sistema de convección único de 1889 vatios

El interior cuenta con guías para parrillas con tres posiciones de extensión total y una posición estándar; el horno incluye dos parrillas estándar y una bandeja para asar con rejilla

La puerta del nuevo horno de vapor por convección se abre y cierra suave y silenciosamente para una experiencia superior

La sonda de temperatura le alerta cuando su plato ha alcanzado la temperatura deseada

Construidos con materiales de primera calidad, los productos Wolf están diseñados y probados para durar un mínimo de 20 años

ACCESORIOS

Bandeja esmaltada

Bandeja sólida - 17 3/4" x 1 1/4" x 15"

Bandeja sólida - 12 3/4" x 1 1/2" x 7"

Manija Pro

Rejilla de horno estándar

Rejilla para asar

Sonda de temperatura

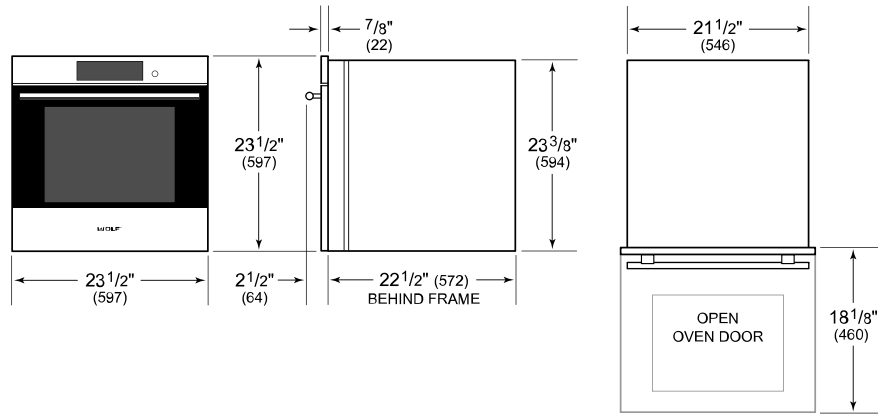
Accesorios disponibles a través de un distribuidor autorizado. Para obtener información sobre los distribuidores locales, visite [subzero-wolf.com/locator](http://wolf.com/locator).



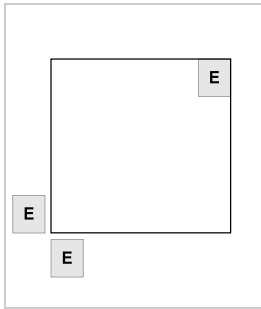
ESPECIFICACIONES DEL PRODUCTO

Modelo	SO2450TE/S/T
Dimensiones	23 1/2"W x 23 1/2"H x 22 1/2"D
Dimensiones interiores del horno 1	18"W x 15 1/2"H x 15 1/8"D
Capacidad general	2.4 cu. ft.
Capacidad utilizable	1.8 cu. ft.
Espacio de la puerta	18 1/8"
Peso	119 lbs
Suministro eléctrico	grounded, 240/208 VAC, 60 Hz
Servicio eléctrico	Circuito dedicado de 20 amperes
Longitud del conducto	4 Feet

DIMENSIONES

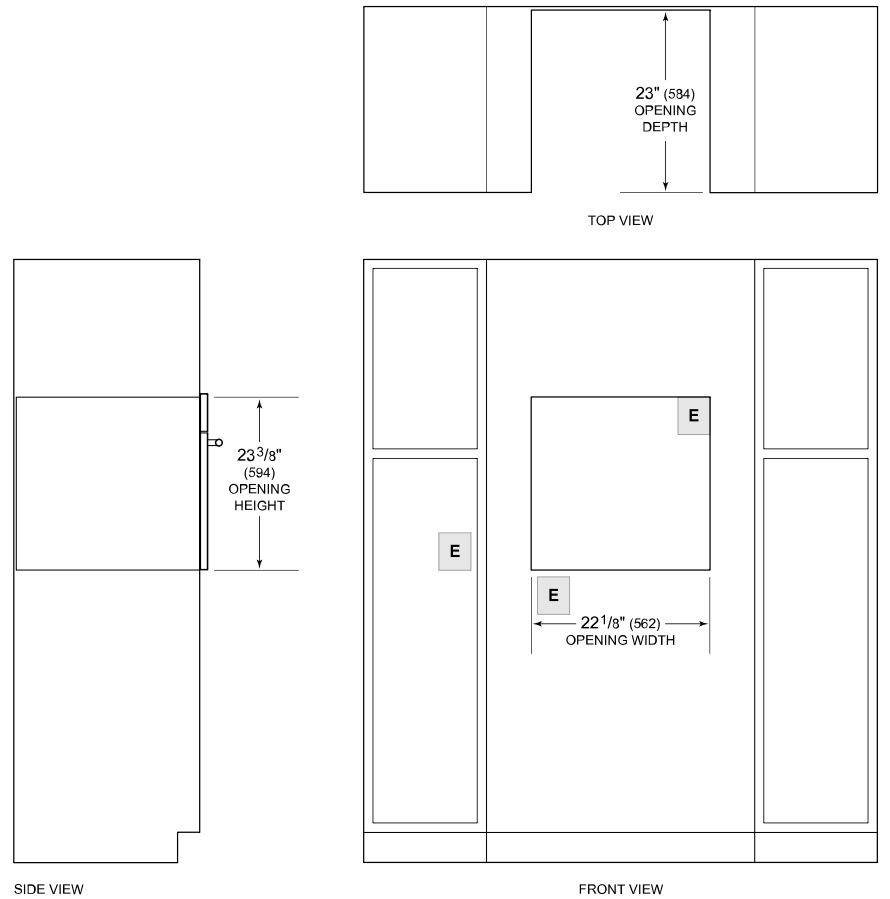


INSTALACIÓN ELÉCTRICA



NOTE: Dimensions in parenthesis are in millimeters unless otherwise specified

STANDARD INSTALACIÓN



NOTE: Location of electrical supply within opening may require additional cabinet depth.