

SO24TE/S/TH



CARACTERÍSTICAS

Sometido a rigurosas pruebas para décadas de uso

Asistencia excepcional de nuestro equipo de Atención al cliente

La sonda de temperatura permite cocinar al gusto ideal y le permite saber cuando está listo?

Elemento para hornear oculto y elemento para asar empotrado

11 modos de cocción hacen las comidas fáciles

Interior de porcelana negro

Autolimpieza, inicio retardado, cocinado temporizado y mucho más

Único horno de convección para cocinar rápido y consistente

Pre calentamiento más rápido para la preparación de comida rápida

Rejilla ajustable más cacerola recubierta de porcelana

Se instala al ras u orgulloso con gabinetes alrededor

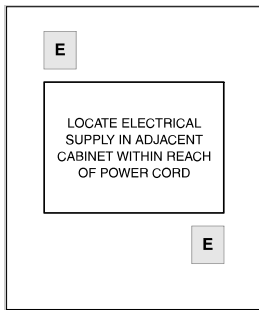
Luces de halógeno duales para mejores vistas interiores



ESPECIFICACIONES DEL PRODUCTO

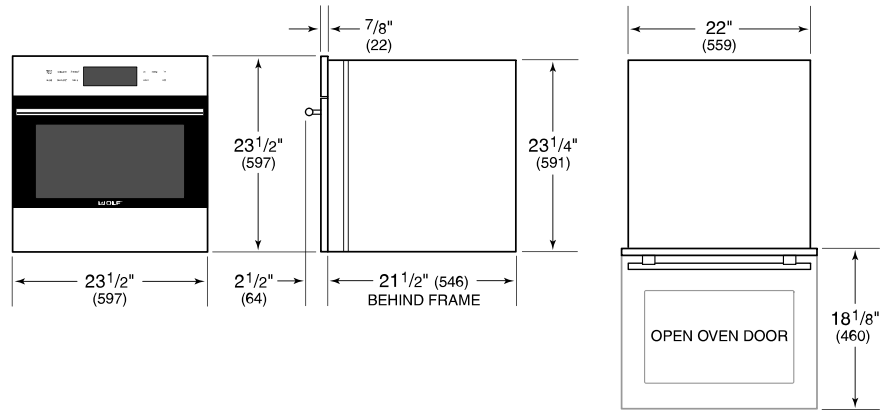
| | |
|------------------------------------|----------------------------------|
| Modelo | SO24TE/S/TH |
| Dimensiones | 23 1/2"W x 23 1/2"H x 21 1/2"D |
| Dimensiones Interiores del Horno 1 | 18"W x 13 3/4"H x 16"D |
| Overall Capacity | 2.4 cu. ft. |
| Usable Capacity | 1.6 cu. ft. |
| Paso de Puertas | 18 1/8" |
| Peso | 80 lbs |
| Suministro Eléctrico | 240/208 Vca, 60 Hz |
| Servicio Eléctrico | circuito dedicado de 20 amperios |
| Longitud del Cable de Corriente | 6 Feet |
| Receptáculo | NEMA 6-20R grounding-type |

ELÉCTRICO

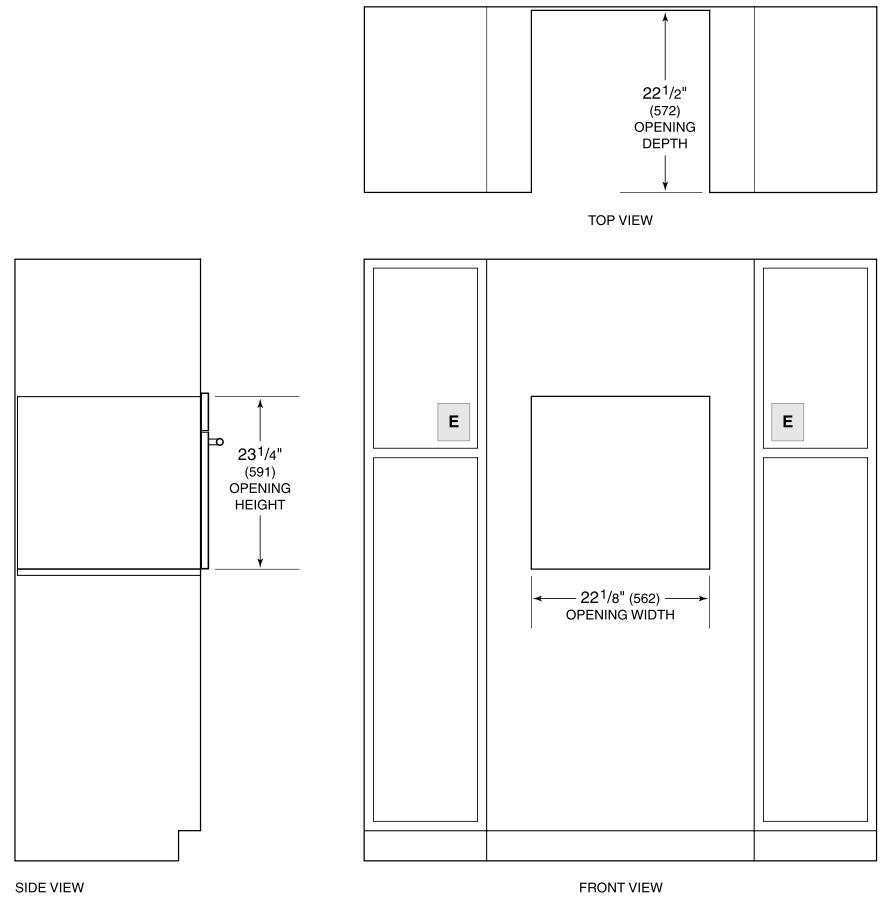


NOTE: Dimensions in parenthesis are in millimeters unless otherwise specified

DIMENSIONES



STANDARD INSTALACIÓN



NOTE: Electrical supply must be located in adjacent cabinet within 3' (.9 m) of opening.