

SO24TE/S/TH



CARACTERÍSTICAS

Sometido a rigurosas pruebas para décadas de uso

Asistencia excepcional de nuestro equipo de Atención al cliente

La sonda de temperatura permite cocinar al gusto ideal y le permite saber cuando está listo?

Elemento para hornear oculto y elemento para asar empotrado

11 modos de cocción hacen las comidas fáciles

Interior de porcelana negro

Autolimpieza, inicio retardado, cocinado temporizado y mucho más

Único horno de convección para cocinar rápido y consistente

Pre calentamiento más rápido para la preparación de comida rápida

Rejilla ajustable más cacerola recubierta de porcelana

Se instala al ras u orgulloso con gabinetes alrededor

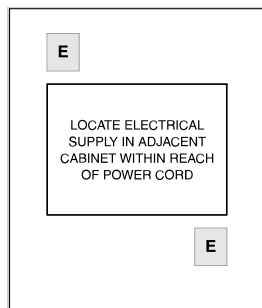
Luces de halógeno duales para mejores vistas interiores



ESPECIFICACIONES DEL PRODUCTO

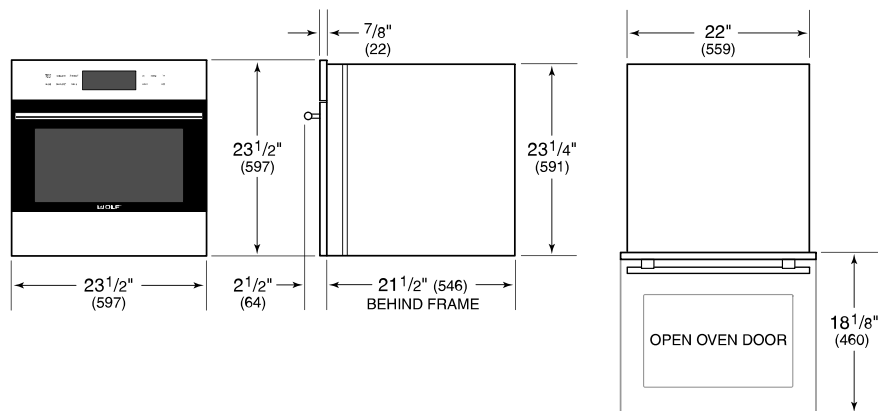
Modelo	SO24TE/S/TH
Dimensiones	23 1/2"W x 23 1/2"H x 21 1/2"D
Dimensiones Interiores del Horno 1	18"W x 13 3/4"H x 16"D
Overall Capacity	2.4 cu. ft.
Usable Capacity	1.6 cu. ft.
Paso de Puertas	18 1/8"
Peso	80 lbs
Suministro Eléctrico	240/208 Vca, 60 Hz
Servicio Eléctrico	circuito dedicado de 20 amperios
Longitud del Cable de Corriente	6 Feet
Receptáculo	NEMA 6-20R grounding-type

ELÉCTRICO

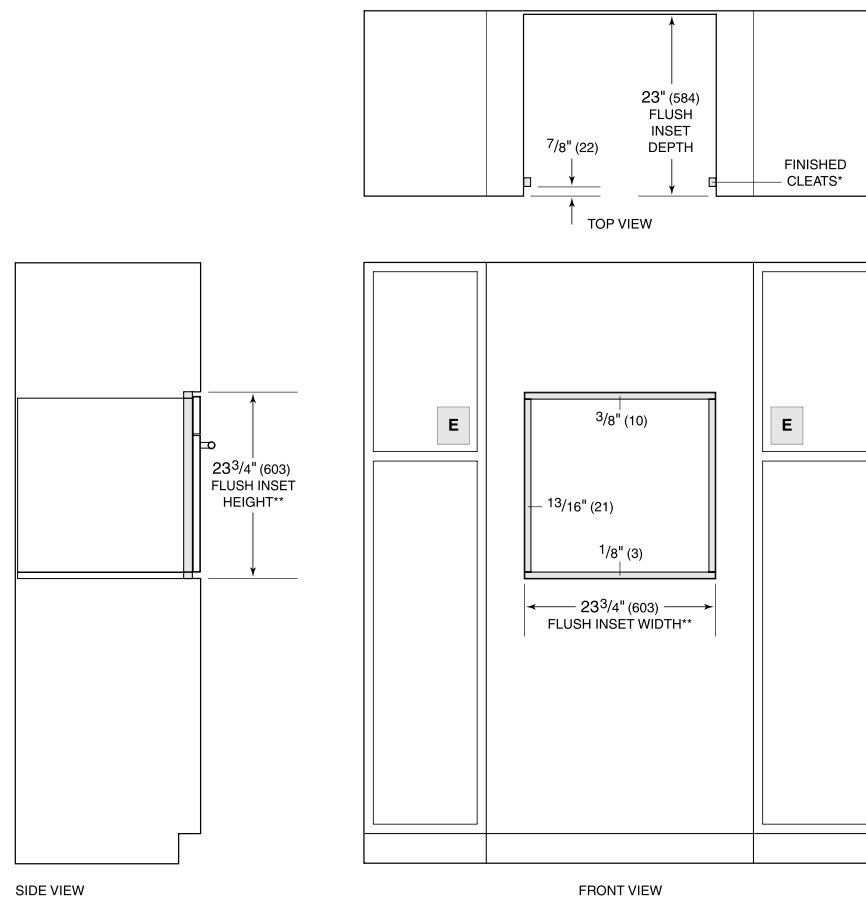


NOTE: Dimensions in parenthesis are in millimeters unless otherwise specified

DIMENSIONES



FLUSH INSTALACIÓN



SIDE VIEW

FRONT VIEW

*Will be visible and should be finished to match cabinetry.
 **Dimension provides minimum reveals.

NOTE: Electrical supply must be located in adjacent cabinet within 3' (.9 m) of opening.