

DF604GF



CARACTERÍSTICAS

Cocine a altas temperaturas y a bajas temperaturas con cuatro quemadores sellados de doble salida que producen hasta 20,000 Btu y alcanzan hasta 300 Btu.

Confíe en una plancha de infrarrojos de 15,000 Btu para dorar hamburguesas, saltear verduras y mucho más

Deslice ollas y bandejas sobre una cubierta francesa que permite cocinar con verdadera delicadeza

Limpie fácilmente salpicaduras y derrames con las bandejas de los quemadores sin juntas, selladas y revestidas de porcelana negra

Garantiza resultados predecibles y deliciosos con una variedad de modos, incluyendo Asado por convección, Fermentación y Deshidratado

Se maneja fácilmente con un panel de control que gira hasta quedar fuera de la vista cuando no se utiliza

Controle el calor y el flujo de aire de forma experta, ya que la doble convección crea el entorno de cocción perfecto para todo, desde las gallinas de Cornualles hasta la tarta de cerezas o la calabaza.

Multitarea con un horno adicional de 30"

No deje nada al azar. Nuestra sonda de temperatura le avisa cuando su plato ha alcanzado la temperatura deseada para obtener resultados deliciosos y sin preocupaciones

Incluye opciones como autolimpieza, inicio retardado, cocción programada, modo Sabbath, etc.

Reencienda la llama automáticamente con nuestro sistema de encendido por chispa para mejorar el control de la temperatura y aumentar la seguridad

Mueva ollas y sartenes sin esfuerzo por las rejillas continuas de hierro fundido

Encuentre el estilo de su cocina eligiendo entre las icónicas perillas de control rojas, negras o de acero inoxidable esmerilado.

Vea los alimentos con claridad gracias a las brillantes luces halógenas interiores y a las grandes ventanas de cristal de doble hoja de las puertas

ACCESORIOS

Bandeja de horno de primera calidad

Conjunto de rejilla de horno (3)

Cubiertas para patas delanteras 3 1/4"

Cubiertas para patas delanteras 3 3/4" (95)

Cubiertas para patas delanteras 4 1/4"

Cubiertas para patas delanteras 4 3/4"

Cubiertas para ruedas traseras de 3 1/4"

Cubiertas para ruedas traseras de 3 3/4"

Cubiertas para ruedas traseras de 4 1/4"

Cubiertas para ruedas traseras de 4 3/4"

Estufa de gas de 48" y de 60"- Perillas negras

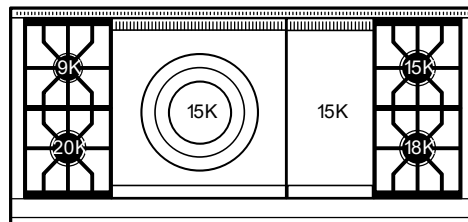
Estufa de gas de 48" y de 60"- Perillas rojas



OPCIONES DE POMOS



CONFIGURACIÓN SUPERIOR



ESPECIFICACIONES DE LA ESTUFA

- 1 - Quemador de 9,200 Btu
- 1 - Quemador de 20,000 Btu
- Ribete de isla de acero inoxidable
- 1 - Quemador de 15,000 Btu
- 1 - Quemador de 18,000 Btu
- 1 - Plancha de 15,000 Btu
- 1 - Plancha francesa de 15,000 Btu
- Tapa para plancha de acero inoxidable
- Tapa para plancha francesa de acero inoxidable

Kit de deshidratación

Kit de limpieza de asadora

Kit de piedra para hornear de 30"

Parrilla de wok de 2 quemadores

Parrilla para asar de 30"

Paño de limpieza de asadora

Perillas de acero inoxidable de 48" y de 60"

Rejilla de horno de rodamientos de extensión completa de 30"

Ribete de relleno

Solución de limpieza de asadora

Sonda de temperatura

Tabla de cortar de 11"

Perillas de selección de acero inoxidable, latón o cromo

Elevadores de acero inoxidable de 5" y 10" y elevador de 20" con estante

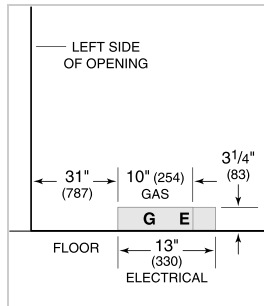
Accesorios disponibles a través de un distribuidor autorizado.
Para obtener información sobre los distribuidores locales, visite subzero-wolf.com/locator.

Las especificaciones están sujetas a cambios sin previo aviso. Esta información fue generada en DD/06/AAAA. Verifique las especificaciones antes de finalizar sus gabinetes/revestimientos.

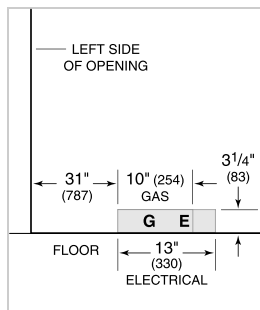
ESPECIFICACIONES DEL PRODUCTO

Modelo	DF604GF
Dimensiones	60 1/8"W x 36 7/8"H x 29 1/2"D
Dimensiones interiores del horno 1	25cubic feetW x 16 1/2"H x 19"D
Dimensiones interiores del horno 2	25cubic feetW x 16 1/2"H x 19"D
Capacidad utilizable del horno 1	2.8 cu. ft.
Capacidad general del horno 1	4.5 cu. ft.
Capacidad utilizable del horno 2	2.8 cu. ft.
Capacidad general del horno 2	4.5 cu. ft.
Espacio de la puerta	19 1/2"
Suministro eléctrico	240/208 VAC, 60 Hz
Servicio eléctrico	50 amp dedicated circuit
Suministro de gas	3/4" ID line
Entrada de gas	1/2" NPT female

INSTALACIÓN ELÉCTRICA

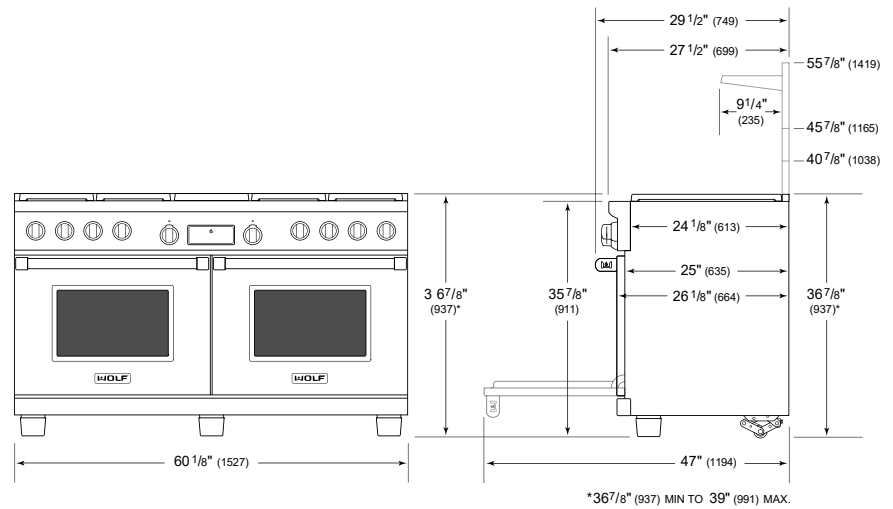


GAS

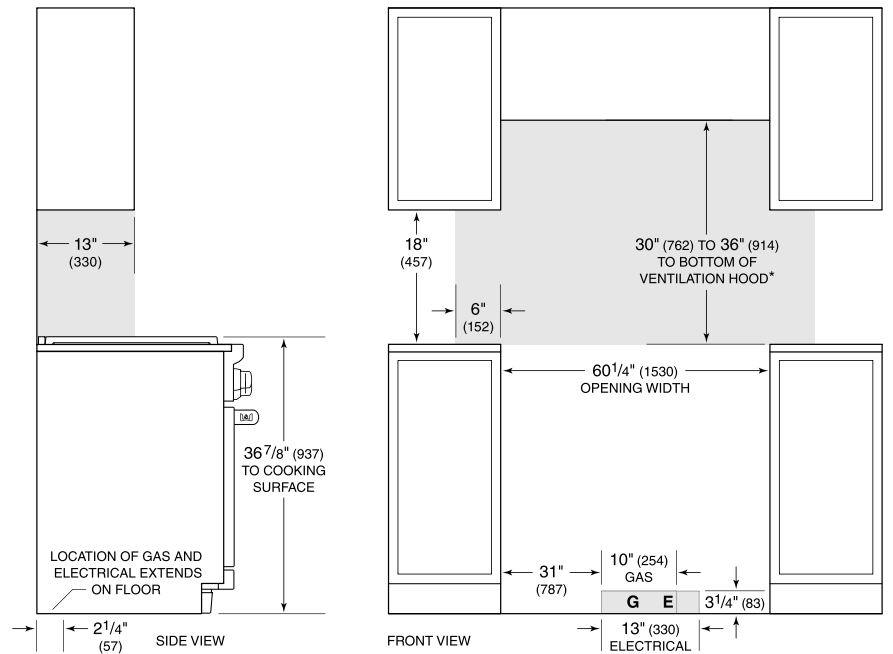


NOTE: Dimensions in parenthesis are in millimeters unless otherwise specified

DIMENSIONES



STANDARD INSTALACIÓN



**Without ventilation hood, 36" (914) minimum clearance countertop to combustible materials, 44" (1118) for charbroiler.*

NOTE: Shaded area above countertop indicates minimum clearance to combustible surfaces, combustible materials cannot be located within this area.

For island installation, 12" (305) minimum clearance back of range to combustible rear wall above countertop.