

DF36650/S/P



CARACTERÍSTICAS

El diseño de quemador sellado de doble salida patentado de Wolf facilitan un control exacto de la temperatura de alta a baja y cuentan con el sistema de ignición por chispa que reinicia la llama automáticamente

El sistema de convección Dual VertiFlow™ de Wolf aporta un calor uniforme en el que puede confiar, minimiza las áreas de puntos calientes y fríos y facilita una cocción consistente en varias rejillas.

El modo Gourmet ofrece casi 50 configuraciones preestablecidas para controlar el horno de forma automática para garantizar que obtenga resultados deliciosos

Los diez modos de cocción, incluido hornear, asar, convección, asar por convección, deshidratar, gourmet, fermentar, rostizar, cocción a la piedra y calentar, fueron desarrollados por los chefs de Wolf para maximizar el rendimiento del horno.

Cuenta con seis quemadores apilados duales que producen hasta 20,000 Btu para hervidos rápidos y soasados intensos y 300 Btu para cocer a fuego lento y lograr derretidos sin preocupaciones

El sistema de ignición por chispa reinicia la llama automáticamente para mejorar el control de la temperatura y la seguridad

La intuitiva pantalla táctil a todo color es fácil de leer, y se oculta de forma discreta cuando no está en uso

Las perillas de control con retroiluminación LED se iluminan cuando están en uso para indicar cuáles quemadores están encendidos

El horno cuenta con funciones de autolimpieza, inicio retardado, programación de cocción y función Shabat

La sonda de temperatura le alerta cuando su plato ha alcanzado la temperatura deseada

La función de Wi-Fi del horno le permite precalentar de forma remota, seleccionar modos y ajustar la temperatura del horno desde su dispositivo móvil

Cree un aspecto cohesivo en su cocina con la construcción de acero inoxidable de la estufa, las manijas de estilo profesional y las opciones de las icónicas perillas rojas, negras o de acero inoxidable escariado.

ACCESORIOS

30" Broiler Pan

36" Dual Fuel Brushed Brass Bezel Kit

36" Full-extension ball-bearing oven rack

36" Standard Oven Rack

Kit de deshidratación

Kit de piedra para hornear

Parrilla de wok de 2 quemadores

Ribete de relleno

Temperature Probe

Biseles de acero inoxidable, latón o cromo

Signature red, black, brushed stainless, brushed brass, or brushed grey knobs

Cubiertas de las ruedas traseras

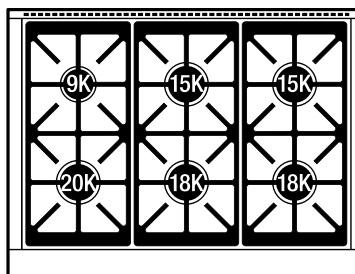
Cubiertas extensibles para las patas delanteras



OPCIONES DE PERILLA



CONFIGURACIÓN SUPERIOR



ESPECIFICACIONES DE LA SUPERFICIE

- 1 quemador de 9,200 Btu
- 2 elementos de 15,000 Btu
- 2 elementos de 18,000 Btu
- 1 elemento de 20,000 Btu

Chapas de protección de acero inoxidable

Elevadores de acero inoxidable de 5" y 10" y elevador de 20" con estante

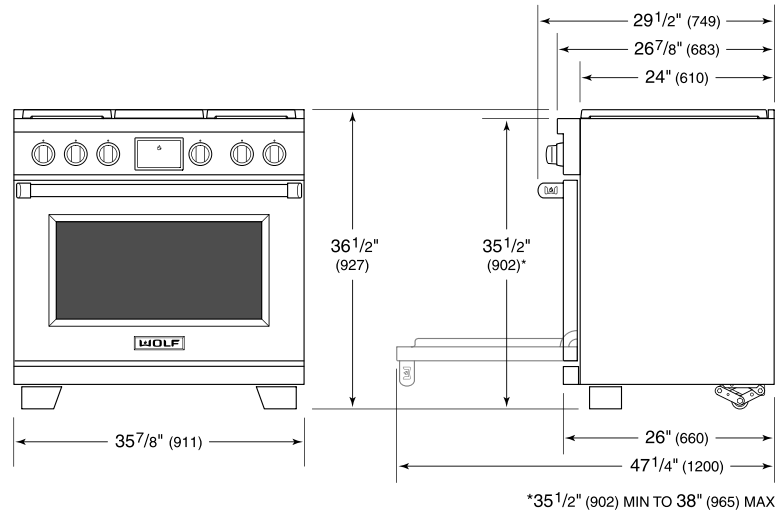
Los electrodomésticos están disponibles por medio de un comerciante autorizado. Para información del comerciante local, visite subzero-wolf.com/locator.

Specifications are subject to change without notice. This information was generated on January 31, 2023. Verify specifications prior to finalizing your cabinetry/enclosures.

ESPECIFICACIONES DEL PRODUCTO

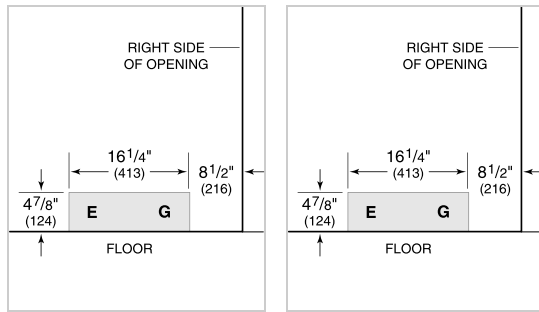
Modelo	DF36650/S/P
Dimensiones	35 7/8"W x 36 1/2"H x 29 1/2"D
Dimensiones Interiores del Horno 1	31 1/4"W x 17 1/2"H x 20"D
Capacidad Usable del Horno 1	4.1 cu. ft.
Capacidad General del Horno 1	6.3 cu. ft.
Paso de Puertas	21"
Peso	470 lbs
Suministro Eléctrico	240/208 Vca, 60 Hz
Servicio Eléctrico	circuito dedicado de 30 amperios
Suministro de Gas	Línea de ID de 3/4"
Entrada de Gas	NPT hembra de 1/2"

DIMENSIONES



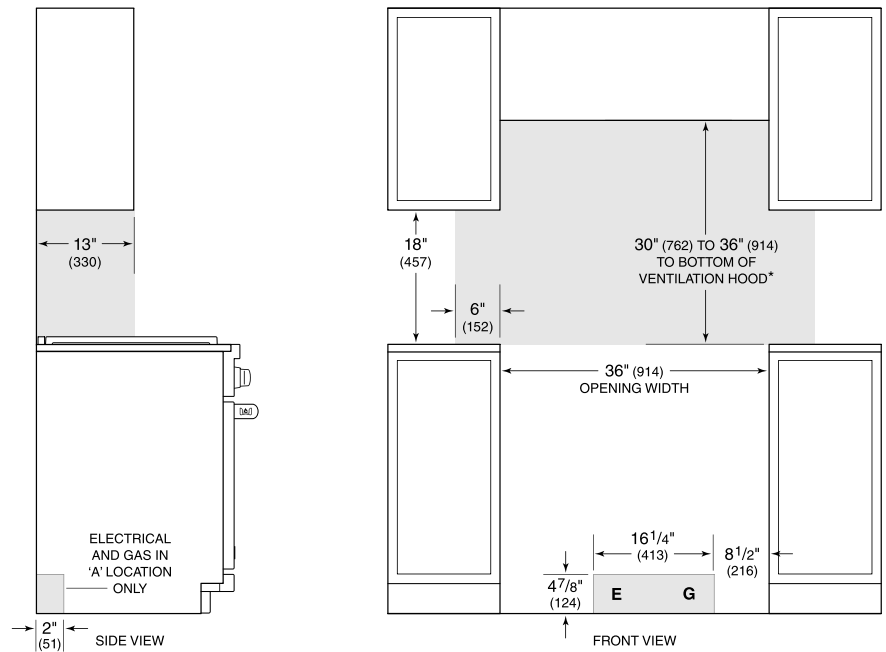
ELÉCTRICO

GAS



NOTE: Dimensions in parenthesis are in millimeters unless otherwise specified

STANDARD INSTALACIÓN



*Without ventilation hood, 36" (914) minimum clearance countertop to combustible materials, 44" (1118) for charbroiler.

NOTE: Shaded area above countertop indicates minimum clearance to combustible surfaces, combustible materials cannot be located within this area.

For island installation, 12" (305) minimum clearance back of range to combustible rear wall above countertop.