

**CSO30PM/S/PH**

**CARACTERÍSTICAS**

- Sometido a rigurosas pruebas para décadas de uso
- Asistencia excepcional de nuestro equipo de Atención al cliente
- El modo de Gourmet ajusta tiempo, temperatura y humedad para resultados perfectos
- Más de 25% más grande que unidades similares
- Programe cuando quiere que su plato esté listo
- Tanque de agua de fácil acceso que proporciona 90 minutos de cocción al vapor
- La sonda de temperatura permite cocinar al gusto ideal y le permite saber cuando está listo?
- Pleno vapor para cocinado al vacío y cortezas hojaldradas y crujientes
- 10 modos de cocción que hacen las comidas más fáciles
- Se instala al ras de los gabinetes o integrado en su diseño de cocina

**ACCESORIOS**

- Bandeja perforada 12 3/4" x 1 1/2" x 7"
- Bandeja perforada 12 3/4" x 2 1/2" x 7"
- Bandeja perforada 17 3/4" x 1 1/4" x 15"
- Bandeja sólida 12 3/4" x 1 1/2" x 7"
- Bandeja sólida 12 3/4" x 1 1/4" x 14"
- Bandeja sólida 17 3/4" x 1 1/4" x 15"
- Charola para hornear porcelanizada
- Guías de rejilla de extensión completa.
- Rejilla de horno
- Solución descalcificadora
- Temperature Probe

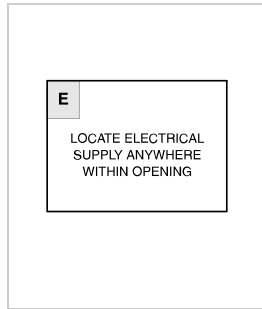
Los electrodomésticos están disponibles por medio de un comerciante autorizado. Para información del comerciante local, visite [subzero-wolf.com/locator](http://subzero-wolf.com/locator).



**ESPECIFICACIONES DEL PRODUCTO**

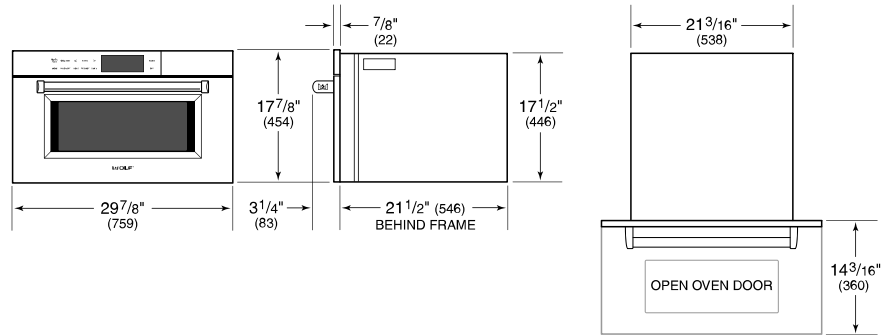
Modelo	CSO30PM/S/PH
Dimensiones	29 7/8"W x 17 7/8"H x 21 1/2"D
Dimensiones Interiores del Horno	17 7/8"W x 11"H x 15 3/4"D
Overall Capacity	1.8 cu. ft.
Paso de Puertas	14 3/16"
Peso	91 lbs
Suministro Eléctrico	240/208 Vca, 60 Hz
Servicio Eléctrico	circuito dedicado de 20 amperios
Longitud del Cable de Corriente	6 Feet
Receptáculo	NEMA 6-20R grounding-type

**ELÉCTRICO**

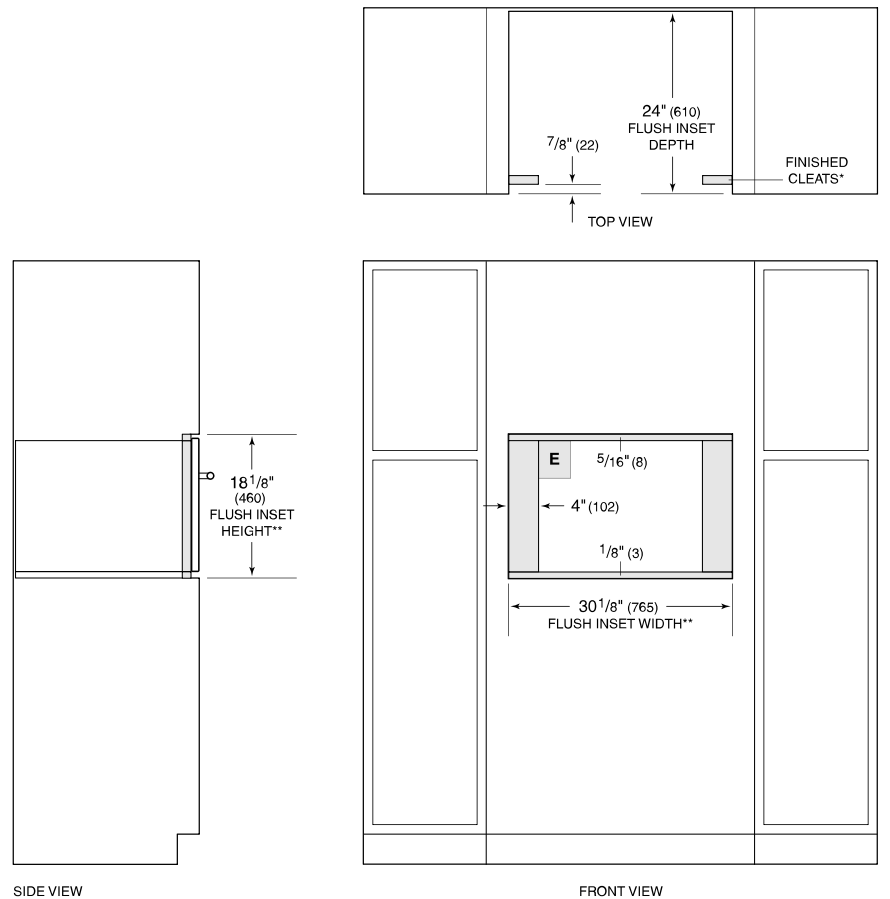


**NOTE:** Dimensions in parenthesis are in millimeters unless otherwise specified

**DIMENSIONES**



**FLUSH INSTALACIÓN**



\*Will be visible and should be finished to match cabinetry.  
\*\*Dimension provides minimum reveals.