

CSO24TE/S/TH

CARACTERÍSTICAS

Sometido a rigurosas pruebas para décadas de uso

Asistencia excepcional de nuestro equipo de Atención al cliente

El modo de Gourmet ajusta tiempo, temperatura y humedad para resultados perfectos

Más de 25% más grande que unidades similares

Programe cuando quiere que su plato esté listo

Tanque de agua de fácil acceso que proporciona 90 minutos de cocción al vapor

La sonda de temperatura permite cocinar al gusto ideal y le permite saber cuando está listo?

Pleno vapor para cocinado al vacío y cortezas hojaldradas y crujientes

10 modos de cocción que hacen las comidas más fáciles

Se instala al ras de los gabinetes o integrado en su diseño de cocina

ACCESORIOS

Rejilla de horno

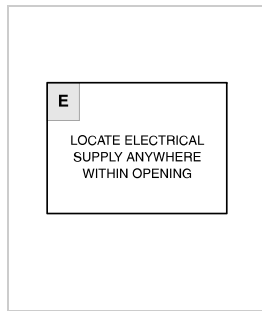
Los electrodomésticos están disponibles por medio de un comerciante autorizado. Para información del comerciante local, visite subzero-wolf.com/locator.



ESPECIFICACIONES DEL PRODUCTO

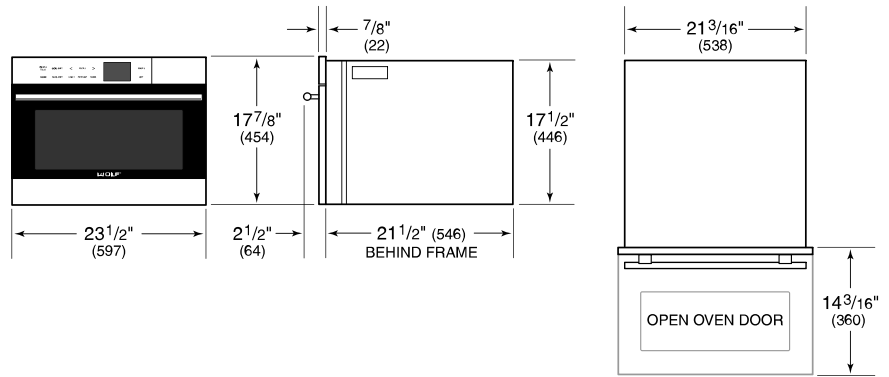
Modelo	CSO24TE/S/TH
Dimensiones	23 1/2"W x 17 7/8"H x 21 1/2"D
Dimensiones Interiores del Horno	17 7/8"W x 11"H x 15 3/4"D
Capacidad	1.8 cu. ft.
Paso de Puertas	14 3/16"
Peso	91 lbs
Suministro Eléctrico	240/208 Vca, 60 Hz
Servicio Eléctrico	circuito dedicado de 20 amperios
Longitud del Cable de Corriente	6 Feet
Receptáculo	NEMA 6-20R grounding-type

ELÉCTRICO

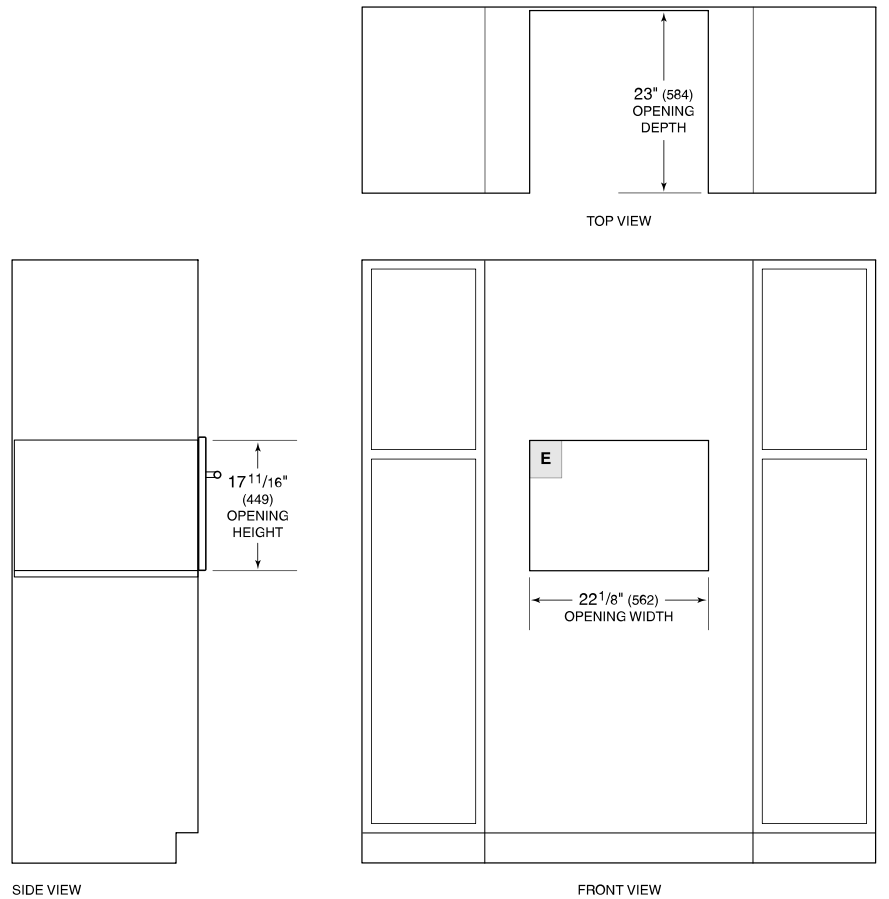


NOTE: Dimensions in parenthesis are in millimeters unless otherwise specified

DIMENSIONES



STANDARD INSTALACIÓN



NOTE: 24" (610) and 30" (762) models require the same opening dimensions.