

CSOP3050CM/B

CARACTERÍSTICAS

La estética elegante y moderna combina a la perfección con un completo conjunto de electrodomésticos Sub-Zero, Wolf y Cove de estilo similar.

El estilo contemporáneo presenta un aspecto completamente sin manijas que incorpora un sistema de puerta motorizada.

Opciones con y sin tuberías para una máxima flexibilidad de instalación.

La pantalla táctil a todo color simplifica el uso

Guarda hasta 50 recetas favoritas preestablecidas y personalizadas.

Los modos de cocción incluyen Vapor, Convección, Asar, Rostizado lento

Elemento de asado empotrado de 1750 vatios.

La cavidad de 2.4 pies cúbicos del horno permite colocar varios platos a la vez.

El sistema de doble convección de 1889 vatios garantiza un horneado uniforme en varias rejillas y resultados uniformes.

Tres posiciones de rejilla de extracción total y una posición estándar facilitan el acceso y aumentan la flexibilidad de cocción.

La sonda de temperatura le alerta cuando su plato ha alcanzado la temperatura deseada

ACCESORIOS

Bandeja esmaltada

Bandeja perforada - 24 3/4" x 1 3/8" x 14 1/2"

Bandeja perforada - 12 3/4" x 1 1/2" x 7"

Bandeja sólida - 24 3/4" x 1 3/8" x 14 1/2"

Bandeja sólida - 12 3/4" x 1 1/2" x 7"

Rejilla de horno estándar

Rejilla para asar

Solución descalcificadora

Sonda de temperatura

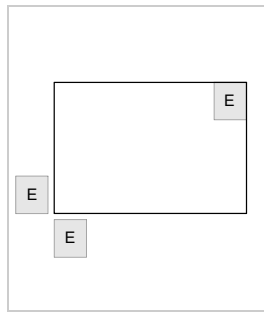
Accesorios disponibles a través de un distribuidor autorizado.
Para obtener información sobre los distribuidores locales, visite subzero-wolf.com/locator.



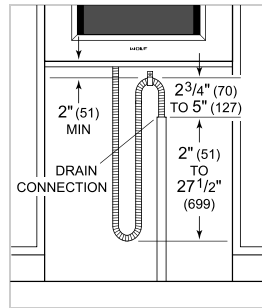
ESPECIFICACIONES DEL PRODUCTO

Modelo	CSOP3050CM/B
Dimensiones	29 7/8"W x 17 7/8"H x 22 1/2"D
Dimensiones interiores del horno	25 1/4"W x 10 3/4"H x 15 1/8"D
Capacidad general	2.4 cu. ft.
Capacidad utilizable	1.8 cu. ft.
Espacio de la puerta	14 3/16"
Peso	91 lbs
Suministro eléctrico	240/208 VAC, 60 Hz
Servicio eléctrico	Circuito dedicado de 20 amperes
drain-line	10' (3 m) corrugated drain tubing
Suministro de plomería	Tubos trenzados de 6.5' (2 m) con accesorio de compresión hembra de 3/8"
Presión de las tuberías	15–145 psi
Longitud del conducto	4 Feet

INSTALACIÓN ELÉCTRICA

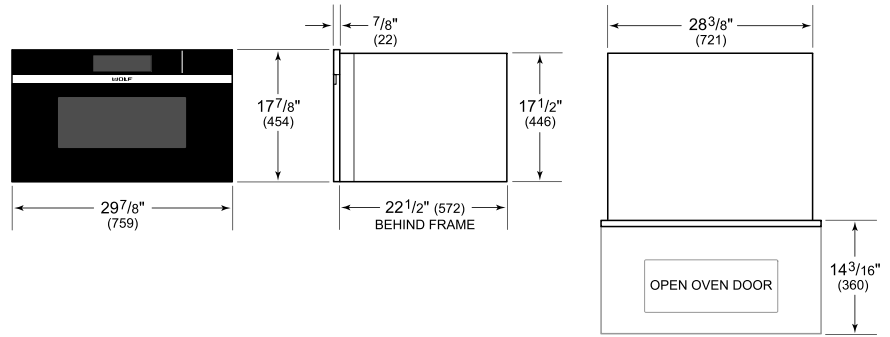


PLOMERÍA

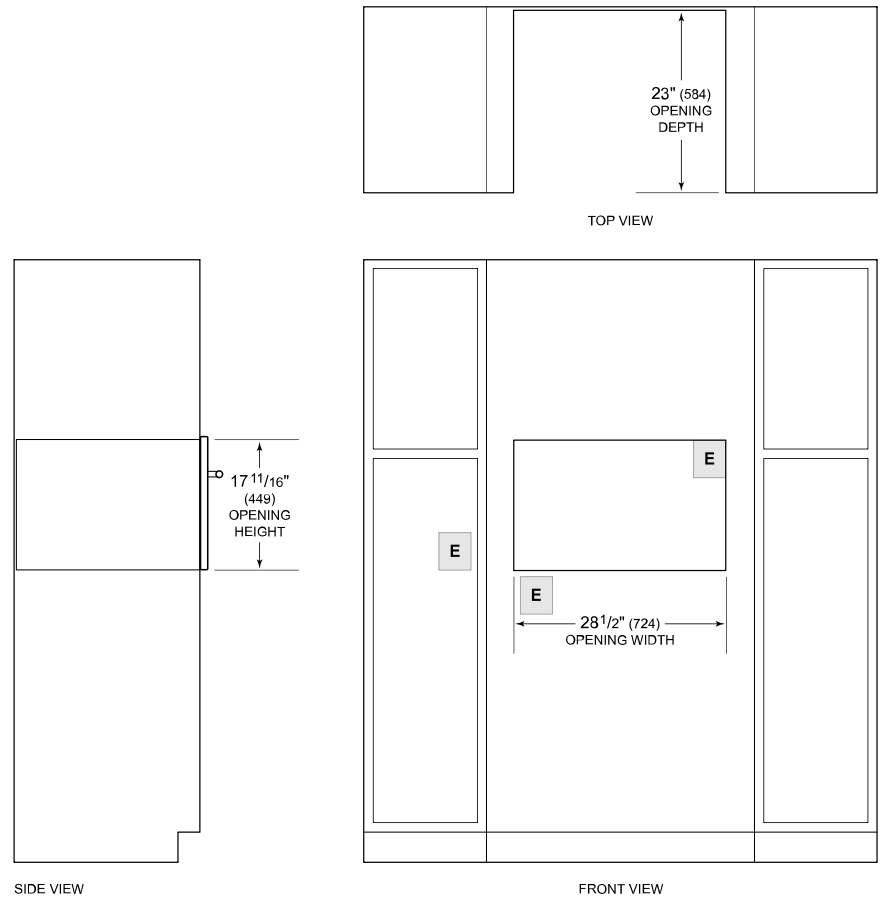


NOTE: Dimensions in parenthesis are in millimeters unless otherwise specified

DIMENSIONES



STANDARD INSTALACIÓN



NOTE: Location of electrical supply within opening may require additional cabinet depth.