

CSOP2450TE/S/T**CARACTERÍSTICAS**

Elegant modern aesthetics

Features both plumbed and non-plumbed options

Sleek Full-color LCD Touchscreen

Save up to 50 personalized favorite recipe presets.

11 Cooking Modes

1750-watt recessed broil element

1.7 cubic-foot interior

Three full-extension rack positions and one standard position

Large 40-fluid ounce water tank

La sonda de temperatura le alerta cuando su plato ha alcanzado la temperatura deseada

ACCESORIOS

Bandeja perforada 12 3/4" x 1 1/2" x 7"

Bandeja perforada 17 3/4" x 1 1/4" x 15"

Bandeja sólida 12 3/4" x 1 1/2" x 7"

Bandeja sólida 17 3/4" x 1 1/4" x 15"

Broiler Rack

Charola para hornear porcelanizada

Jaladera Profesional

Rejilla de horno

Solución descalcificadora

Temperature Probe

Los electrodomésticos están disponibles por medio de un comerciante autorizado. Para información del comerciante local, visite subzero-wolf.com/locator.

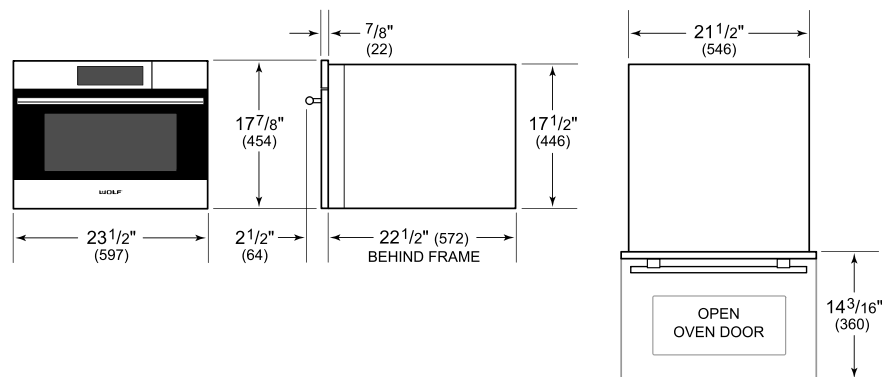


ESPECIFICACIONES DEL PRODUCTO

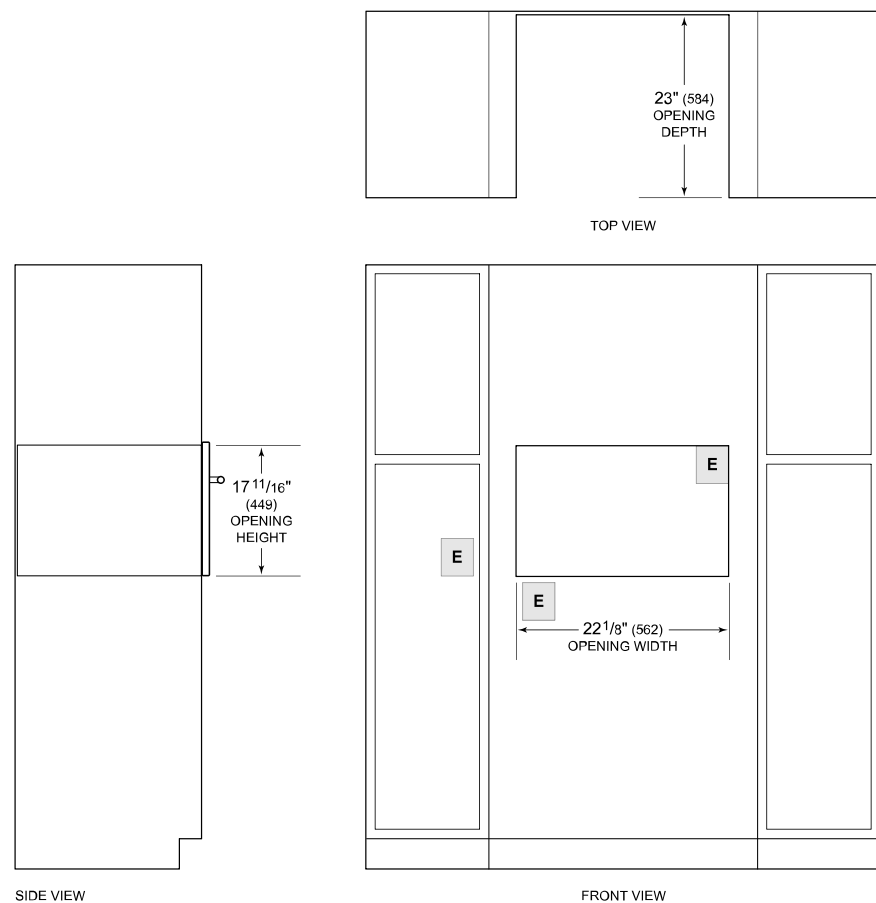
Modelo	CSOP2450TE/S/T
Dimensiones	23 1/2"W x 17 7/8"H x 22 1/2"D
Dimensiones Interiores del Horno	17 1/2"W x 10 3/4"H x 15 1/8"D
Overall Capacity	1.7 cu. ft.
Usable Capacity	1.2 cu. ft.
Paso de Puertas	14 3/16"
Peso	91 lbs
Suministro Eléctrico	240/208 Vca, 60 Hz
Servicio Eléctrico	circuito dedicado de 20 amperios
Suministro de Plomería	6.5' (2 m) braided tubing with 3/8" female compression fitting
Presión de Plomería	15–145 psi
Longitud del Conducto	4 Feet

NOTE: Dimensions in parenthesis are in millimeters unless otherwise specified

DIMENSIONES



STANDARD INSTALACIÓN



NOTE: Location of electrical supply within opening may require additional cabinet depth.