

**CSO24TE/S/TH**

**CARACTERÍSTICAS**

Detecta el volumen, la forma y la consistencia de los alimentos con un sensor climático que ajusta el tiempo (incluso puede retrasar el inicio para cuando desee que su plato esté listo), la temperatura y la humedad para obtener resultados deliciosos sin tener que adivinar en todo momento.

Dispone de espacio suficiente para cocinar varios platos a la vez (o un pavo de 15 lb)

Inserte una sonda de temperatura para saber exactamente cuándo está hecho y, en modo gourmet, le avisará en el momento en que el plato esté listo.

Proporciona unos extraordinarios 90 minutos de cocción al vapor con un depósito de agua de fácil acceso

Tamaño reducido y diseño versátil para encajar en cualquier cocina

Se integra perfectamente en los armarios circundantes gracias a su instalación enrasada

Domine su técnica con los consejos y recetas de la guía Domine el horno de vapor de convección

**ACCESORIOS**

Bandeja de asar de porcelana esmaltada con vapor - Modelo heredado

Bandeja de asar esmaltada - Modelo heredado

Bandeja perforada - 12 3/4" x 1 1/2" x 7"

Bandeja perforada - 12 3/4" x 2 1/2" x 7"

Bandeja perforada - 17 3/4" x 1 1/4" x 15" - Modelo heredado

Bandeja sólida - 12 3/4" x 1 1/2" x 7"

Bandeja sólida - 12 3/4" x 1 1/4" x 14" - Modelo heredado

Bandeja sólida - 17 3/4" x 1 1/4" x 15" - Modelo heredado

Black Side Edge Trim Kit

Conjunto de rejilla de horno estándar - Modelo heredado

Guías de rejillas de extensión total

Manija Pro

Solución descalcificadora

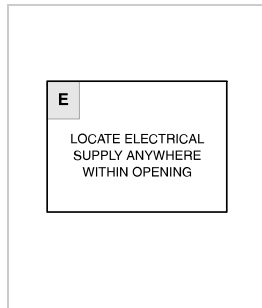
Accesorios disponibles a través de un distribuidor autorizado. Para obtener información sobre los distribuidores locales, visite [subzero-wolf.com/locator](http://subzero-wolf.com/locator).



**ESPECIFICACIONES DEL PRODUCTO**

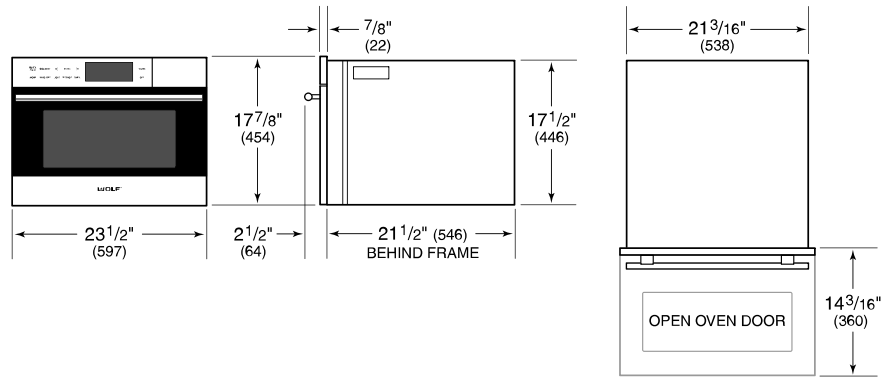
Modelo	CSO24TE/S/TH
Dimensiones	23 1/2"W x 17 7/8"H x 21 1/2"D
Dimensiones interiores del horno	17 7/8"W x 11"H x 15 3/4"D
Capacidad general	1.8 cu. ft.
Espacio de la puerta	14 3/16"
Peso	91 lbs
Suministro eléctrico	240/208 VAC, 60 Hz
Servicio eléctrico	Circuito dedicado de 20 amperes
Largo del cable de alimentación	6 Feet
Receptáculo	Tipo de conexión a tierra NEMA 6-20R

**INSTALACIÓN ELÉCTRICA**

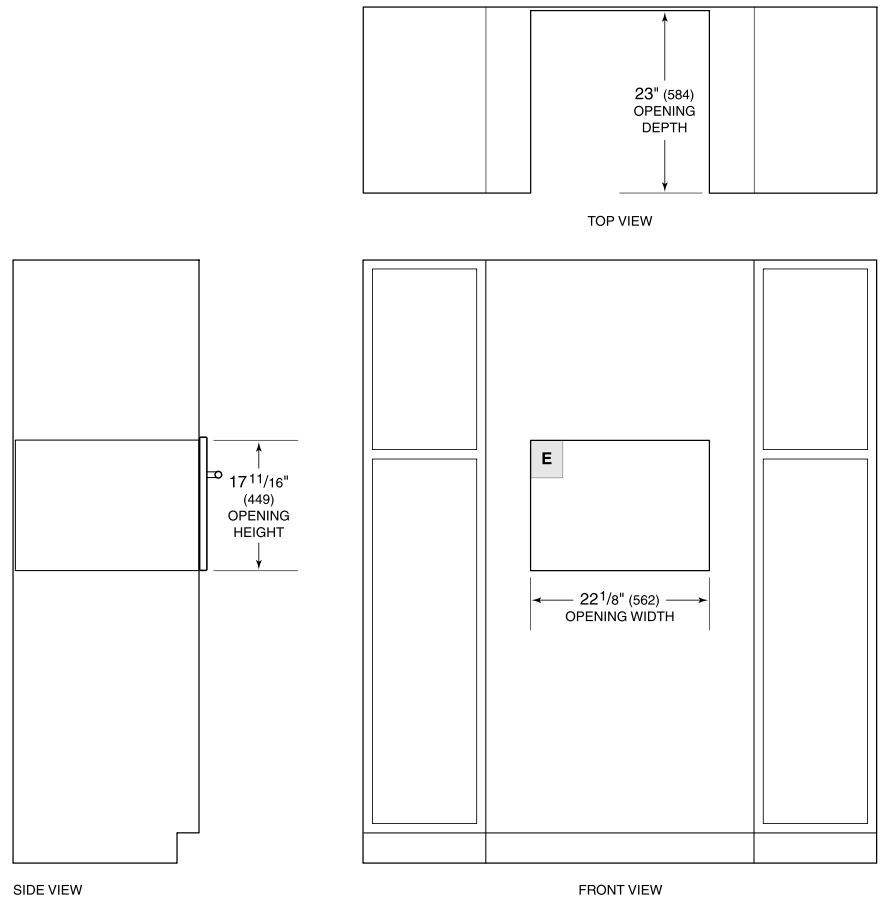


**NOTE:** Dimensions in parenthesis are in millimeters unless otherwise specified

**DIMENSIONES**



**STANDARD INSTALACIÓN**



SIDE VIEW

FRONT VIEW

**NOTE:** 24" (610) and 30" (762) models require the same opening dimensions.