

**EC24/B**

**CARACTERÍSTICAS**

- \_\_\_\_\_ Molinillo integrado con 13 posiciones de molido
- \_\_\_\_\_ Recordatorios de autodescalcificación
- \_\_\_\_\_ Cinco niveles de intensidad
- \_\_\_\_\_ Café a medida, de 1 oz. a 12 oz.
- \_\_\_\_\_ Agua caliente a demanda
- \_\_\_\_\_ Prepare todas sus bebidas de café favoritas
- \_\_\_\_\_ Pulse el botón para café doble para obtener dos tazas idénticas
- \_\_\_\_\_ No necesita tuberías
- \_\_\_\_\_ Jarra de leche extraíble para mayor frescura
- \_\_\_\_\_ Use café en grano y premolido
- \_\_\_\_\_ Sometido a rigurosas pruebas para décadas de uso
- \_\_\_\_\_ Asistencia excepcional de nuestro equipo de Atención al cliente

**ACCESORIOS**

- \_\_\_\_\_ Kit de cuidado
- \_\_\_\_\_ Solución descalcificadora
- \_\_\_\_\_ Trim contemporáneo de 30"
- \_\_\_\_\_ Trim profesional de 30 "
- \_\_\_\_\_ Trim profesional de 30 "
- \_\_\_\_\_ Trim profesional de 30 "
- \_\_\_\_\_ Trim profesional de 30 "
- \_\_\_\_\_ Trim profesional de 30 "
- \_\_\_\_\_ Trim transicional de 30"
- \_\_\_\_\_ Trim transicional de 30"
- \_\_\_\_\_ Trim transicional de 30"
- \_\_\_\_\_ Trim transicional de 30"
- \_\_\_\_\_ Juegos de corte de 30" que coincide con los hornos de la serie M y E de Wolf
- \_\_\_\_\_ Juegos de corte de 30" que coincide con los hornos de la serie M y E de Wolf

Los electrodomésticos están disponibles por medio de un comerciante autorizado. Para información del comerciante local, visite [subzero-wolf.com/locator](http://subzero-wolf.com/locator).



**OPCIONES DE TRIM DE 30"**



E SERIES TRANSITIONAL



E SERIES PROFESSIONAL



M SERIES TRANSITIONAL



M SERIES PROFESSIONAL

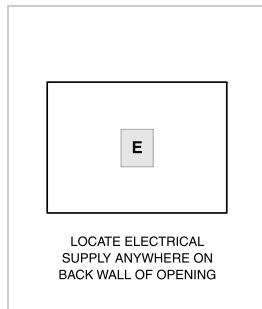


M AND E SERIES CONTEMPORARY

**ESPECIFICACIONES DEL PRODUCTO**

Modelo	EC24/B
Dimensiones	23 1/2"W x 17 7/8"H x 18"D
Peso	80 lbs
Suministro Eléctrico	120 Vca, 60 Hz
Servicio Eléctrico	circuito dedicado de 15 amperios
Longitud del Cable de Corriente	6 Feet
Receptáculo	3-prong grounding-type

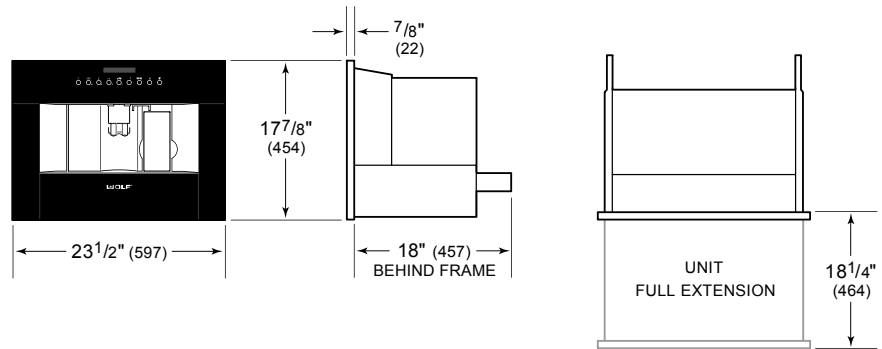
**ELÉCTRICO**



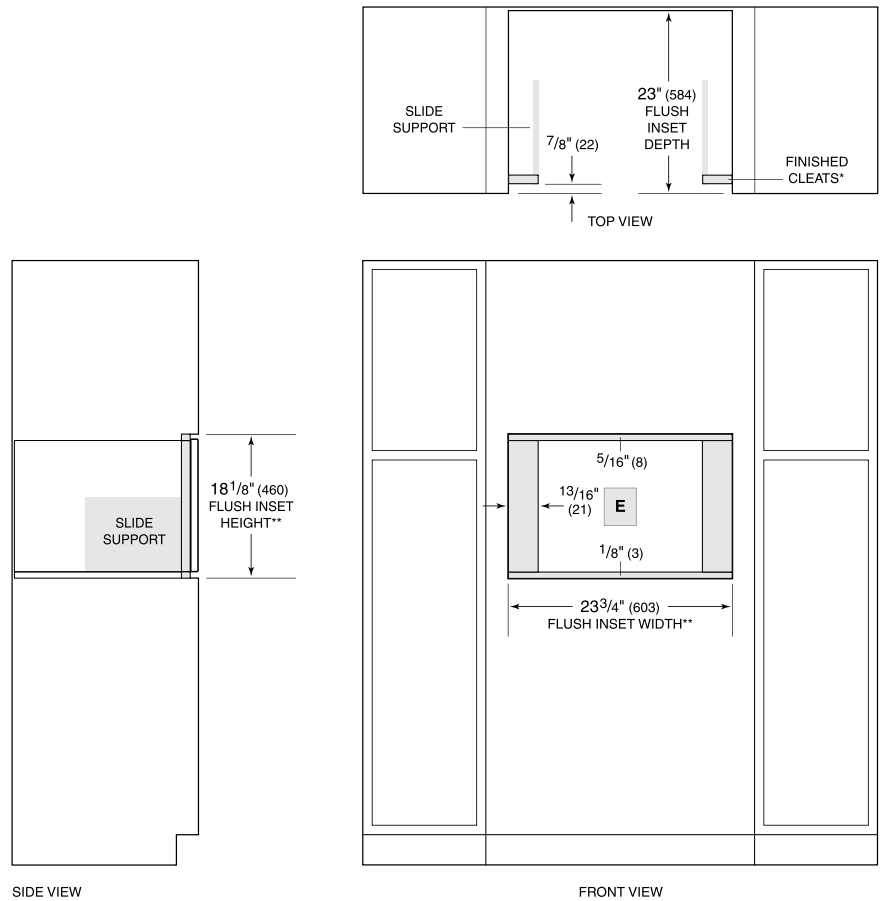
**INSTALACIONES CON EL CORTE ACCESORIO** El accesorio de corte puede afectar las dimensiones del producto y las dimensiones de la apertura. Para más información, consulte [Reveal](#) .

**NOTE:** Dimensions in parenthesis are in millimeters unless otherwise specified

**DIMENSIONES**



**FLUSH INSTALACIÓN**



\*Will be visible and should be finished to match cabinetry.  
 \*\*Dimension provides minimum reveals.