

DEU1550W



CARACTERÍSTICAS

El exterior es completamente personalizable y se pueden agregar paneles personalizados para que tenga un aspecto integrado a los gabinetes o paneles y manijas de acero inoxidable como accesorios que combinan con otros electrodomésticos de las marcas Sub-Zero, Wolf y Cove.

El almacenamiento de vino bajo encimera puede integrarse de forma fluida en cualquier sitio, agregando un toque de comodidad adicional a su habitación principal o creando un rincón de bebidas en la oficina; las opciones son infinitas.

Capacidad para 24 botellas

El intuitivo panel de control táctil en la puerta ofrece un acceso cómodo y ergonómico a la configuración

La puerta de vidrio resistente a los rayos UV protege el vino de la luz dañina

La iluminación LED tenue ilumina totalmente el interior cuando la puerta está abierta y puede ajustarse a cuatro configuraciones de iluminación de contraste pendiente

Las funciones de Wi-Fi permiten controlar la temperatura de forma remota, mandan notificaciones importantes cuando la puerta está entreabierta y ayudan a obtener un diagnóstico de servicio remoto, todo lo cual puede hacer desde su dispositivo móvil.

Ofrece un control preciso de la temperatura dentro de un grado del punto de ajuste, conservando el vino a su temperatura óptima.

Las rejillas de máxima extensión para almacenar el vino permiten un fácil acceso a botellas de tamaño regular, medias botellas y magnas, sin agitar las demás

El sistema de placas de inventario ayuda a organizar la colección

ACCESORIOS

Baldosas de inventario de vino

Baldosas para inventario de vinos - personalizables

Kit de cerradura de panel personalizado

Kit de instalación doble - manija a cajón

Kit de instalación doble con manijas enfrentadas

Manija Pro

Manija tubular

Stainless Steel Glass Door Panels

Undercounter Solid Overlay Door

Stainless Steel Dual Kickplates

Los accesorios están disponibles a través de un distribuidor autorizado. Para obtener información sobre los distribuidores locales, visite subzero-wolf.com/locator.



HANDLE ACCESSORIES

PRO



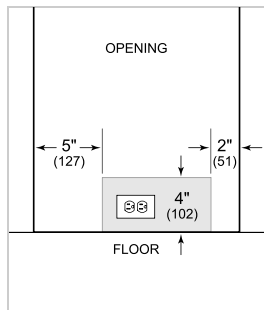
TUBULAR



ESPECIFICACIONES DEL PRODUCTO

Modelo	DEU1550W
Dimensiones	15"W x 34 1/2"H x 23 1/8"D
Espacio de la puerta	17 1/2"
Peso	131 lbs
Suministro eléctrico	115 VAC, 60 Hz
Servicio eléctrico	Circuito dedicado de 15 amperes
Capacidad del conservador de vinos	24 Bottles

INSTALACIÓN ELÉCTRICA

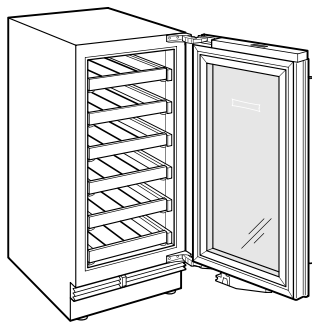


NOTE: The electrical outlet must be positioned with the grounding prong to the right of the thinner blades.

PANEL SPECIFICATIONS For complete panels specifications including width/height, weight requirements and thickness requirements visit subzero-wolf.com/reveal.

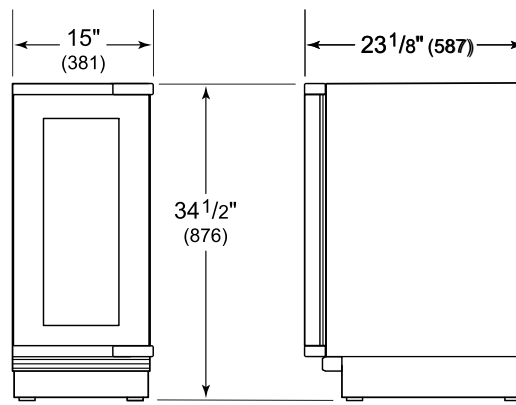
NOTE: Dimensions in parenthesis are in millimeters unless otherwise specified

VISTA INTERIOR

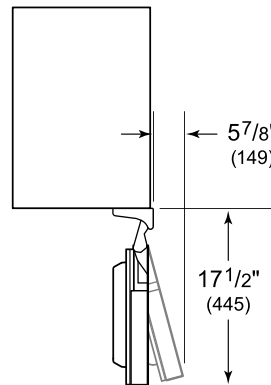


Esta ilustración es solo para referencia interior y puede no representar el exterior del modelo especificado.

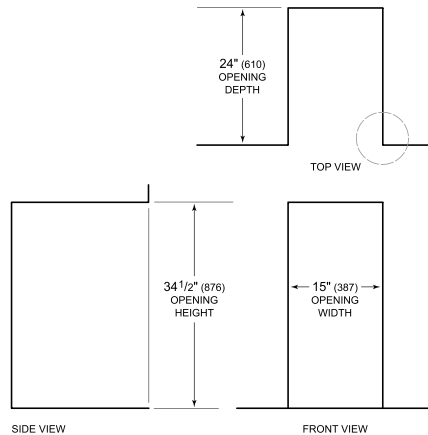
DIMENSIONES



HEIGHT DIMENSIONS ± 1/2" (13)



STANDARD INSTALLATION



NOTE: 3 1/2" (89) finished returns will be visible and should be finished to match cabinetry.

