

CL3050W/O



CARACTERÍSTICAS

Almacene los vinos tintos y los blancos en diferentes zonas de temperatura que los mantengan a la temperatura adecuada para servirlos, dentro de un grado del nivel configurado

Ofrece una capacidad para 146 botellas y cualquier ocasión

Las rejillas de máxima extensión para almacenar el vino permiten un fácil acceso a botellas de tamaño regular, medias botellas y magnas, sin agitar las demás

La puerta de vidrio resistente a los rayos UV protege el vino de la luz dañina

El sistema de placas de inventario ayuda a organizar la colección

Las funciones compatibles con Wi-Fi permiten el control remoto de zonas de temperatura independientes, notifican la apertura de puertas y ayudan a realizar diagnósticos a distancia, todo ello desde su dispositivo móvil.

Sub-Zero offers an industry-leading full two-year warranty on appliances, along with a full five-year sealed system warranty

ACCESORIOS

Baldosas de inventario de vino

Baldosas para inventario de vinos - personalizables

Cajón de almacenamiento a granel

Estante para vinos de postre

Kit de cierre

Kit de montaje en panel frontal personalizado

Kit de montaje en panel frontal personalizado

Kit de montaje en panel lateral personalizado

Marco de rejilla - 84"

Panel de puerta empotrable de acero inoxidable con manija Pro

Panel de puerta empotrable de acero inoxidable con manija tubular

Panel lateral de acero inoxidable

Rejilla empotrable de acero inoxidable

Rejilla empotrada tipo persiana Pro - 84"

Rejilla tipo persiana Pro de acero inoxidable - 84".

Tope para puerta a 90°

Zócalo de acero inoxidable - Bisagra derecha

Zócalo de acero inoxidable - Bisagra izquierda

Kits de instalación doble

Manijas Pro de acero inoxidable

Manijas tubulares de acero inoxidable

Stainless Steel Kickplate

Los accesorios están disponibles a través de un distribuidor autorizado. Para obtener información sobre los distribuidores locales, visite subzero-wolf.com/locator.



HANDLE ACCESSORIES

PRO



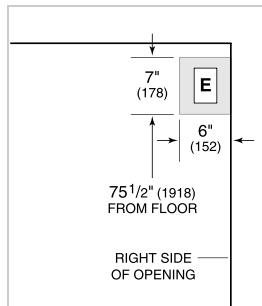
TUBULAR



ESPECIFICACIONES DEL PRODUCTO

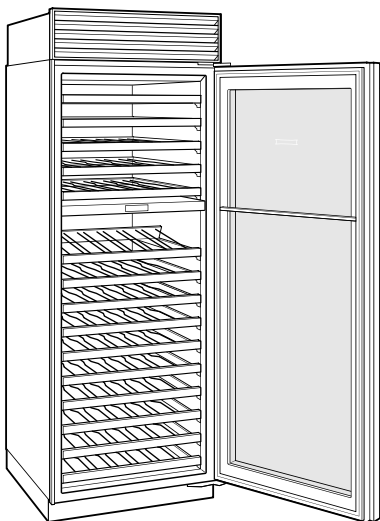
Modelo	CL3050W/O
Dimensiones	30"W x 84"H x 24"D
Peso	475 lbs
Suministro eléctrico	115 VAC, 60 Hz
Servicio eléctrico	Circuito dedicado de 15 amperes
Capacidad del conservador de vinos	146 Bottles

INSTALACIÓN ELÉCTRICA



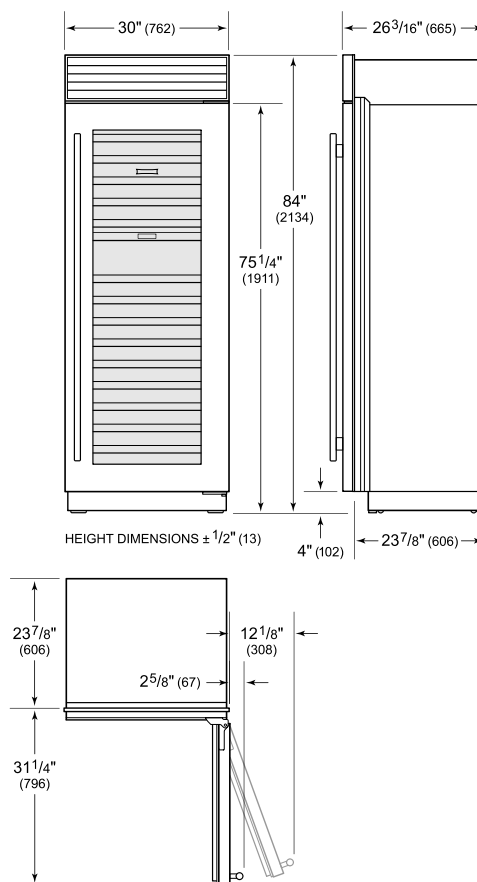
NOTE: Dimensions in parenthesis are in millimeters unless otherwise specified

VISTA INTERIOR

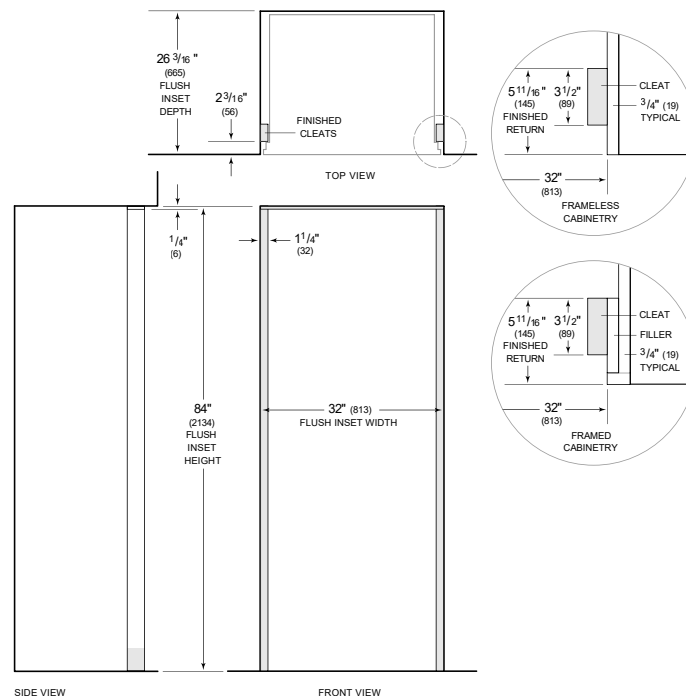


Esta ilustración es solo para referencia interior y puede no representar el exterior del modelo especificado.

DIMENSIONES



FLUSH INSET INSTALLATION



NOTE: 3 1/2" (89) finished returns and shaded areas will be visible and should be finished to match cabinetry. Shaded line represents profile of unit with 1/4" (19) panel.