

## UC-15IO

### CARACTERÍSTICAS

Controla la temperatura dentro de un grado de la consigna

Fabrica hasta 22 kg (50 libras) de hielo de forma octogonal al día;  
almacena 11 kg (25 libras) a la vez

Produce hielo a temperaturas de hasta 100 °F (37 °C)

Evita que el aire frío se escape para garantizar la frescura con juntas  
magnéticas en la puerta

Configure el retraso de dos, cuatro y ocho horas para detener  
temporalmente la producción de hielo, o pause la producción de hielo a  
la misma hora todos los días con el retraso automático.

Mantiene la pala de hielo integrada en la puerta para que esté ahí cuando  
la necesites

El panel accesorio de acero inoxidable con manija Pro combina a la  
perfección con otros productos de exterior Sub-Zero y Wolf.

### ACCESORIOS

Desinfectante para máquina de hielo bajo mostrador

Filtro para máquina de hielo bajo mostrador

Limpiador para máquina de hielo bajo mostrador

Panel de puerta inoxidable de 15" con manija Pro

Zócalo de acero inoxidable

manija Pro de 21"

Los accesorios están disponibles a través de un distribuidor autorizado.  
Para obtener información sobre los distribuidores locales, visite [subzero-  
wolf.com/locator](http://subzero-wolf.com/locator).



### DETALLES DEL PRODUCTO

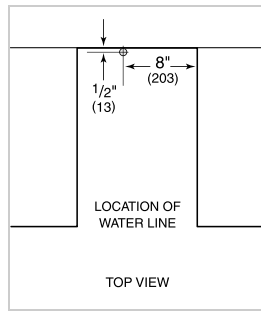
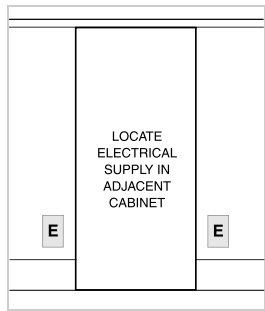
#### CONGELADOR

- Luz LED
- Con cuchara para hielo incorporada

### ESPECIFICACIONES DEL PRODUCTO

Modelo	UC-15IO
Dimensiones	14 3/4"W x 33 5/8"H x 23"D
Peso	123 lbs
Suministro eléctrico	115 VAC, 60 Hz
Servicio eléctrico	Circuito dedicado de 15 amperes
Suministro de plomería	Tubería de cobre de 1/4" de diámetro exterior, acero inoxidable trenzado o tubería PEX
Presión de las tuberías	20–80 psi
Receptáculo	3-prong grounding-type, GFCI

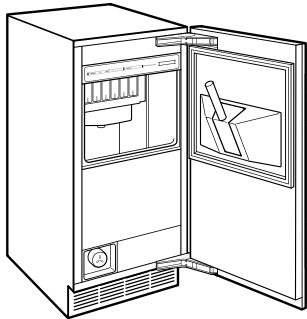
### INSTALACIÓN ELÉCTRICA PLOMERÍA



**ICE MAKER DRAIN** Ice maker models can be ordered with or without a drain pump. Models without a pump will drain water by gravity. A drain must be provided for all models.

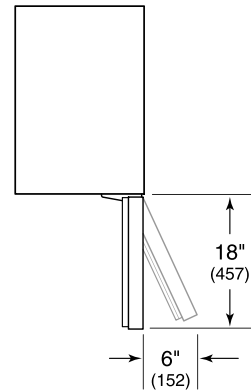
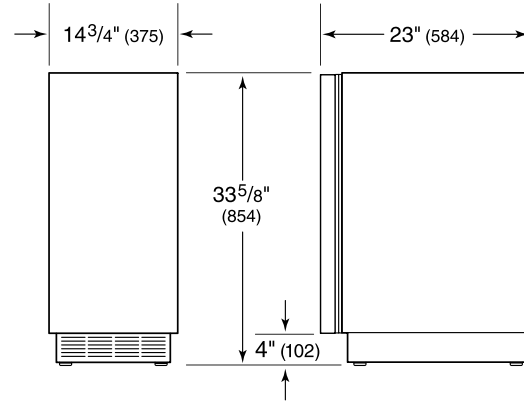
**NOTE:** Dimensions in parenthesis are in millimeters unless otherwise specified

### VISTA INTERIOR

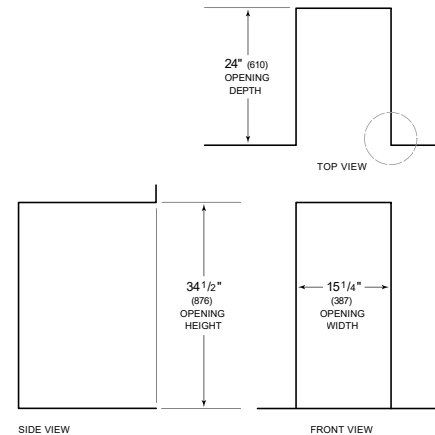


Esta ilustración es solo para referencia interior y puede no representar el exterior del modelo especificado.

### DIMENSIONES



### STANDARD INSTALLATION



**NOTE:** 3 1/2" (89) finished returns will be visible and should be finished to match cabin

