

DEU1550BG



CARACTERÍSTICAS

El exterior es completamente personalizable y se pueden agregar paneles personalizados para que tenga un aspecto integrado a los gabinetes o paneles y manijas de acero inoxidable como accesorios que combinan con otros electrodomésticos de las marcas Sub-Zero, Wolf y Cove.

El centro de bebidas debajo del mostrador puede integrarse de forma fluida en cualquier sitio, agregando un toque de comodidad adicional a su habitación principal o creando un rincón de bebidas en la oficina; las opciones son infinitas.

Opciones de almacenamiento flexibles con tres estantes de cristal ajustables

El intuitivo panel de control táctil en la puerta ofrece un acceso cómodo y ergonómico a la configuración

El nanorrevestimiento recubre el perímetro de cada estante de vidrio.

La puerta de vidrio resistente a los rayos UV protege los alimentos y las bebidas de la luz dañina que agiliza la descomposición

Los sellos magnéticos de la puerta se traban cuando el aire está frío para garantizar la frescura y proporcionar una eficiencia energética superior

Ofrece un control preciso de la temperatura dentro de un grado del nivel configurado, conservando el vino, la cerveza artesanal, los lácteos, las frutas y verduras y otros productos perecederos al estar a su temperatura ideal.

La iluminación LED tenue ilumina totalmente el interior cuando la puerta está abierta y puede ajustarse a cuatro configuraciones de iluminación de contraste pendiente

Las funciones de Wi-Fi permiten controlar la temperatura de forma remota, mandan notificaciones importantes cuando la puerta está entreabierta y ayudan a obtener un diagnóstico de servicio remoto, todo lo cual puede hacer desde su dispositivo móvil.

ACCESORIOS

Kit de cerradura de panel personalizado

Kit de instalación doble - manija a cajón

Kit de instalación doble con manijas enfrentadas

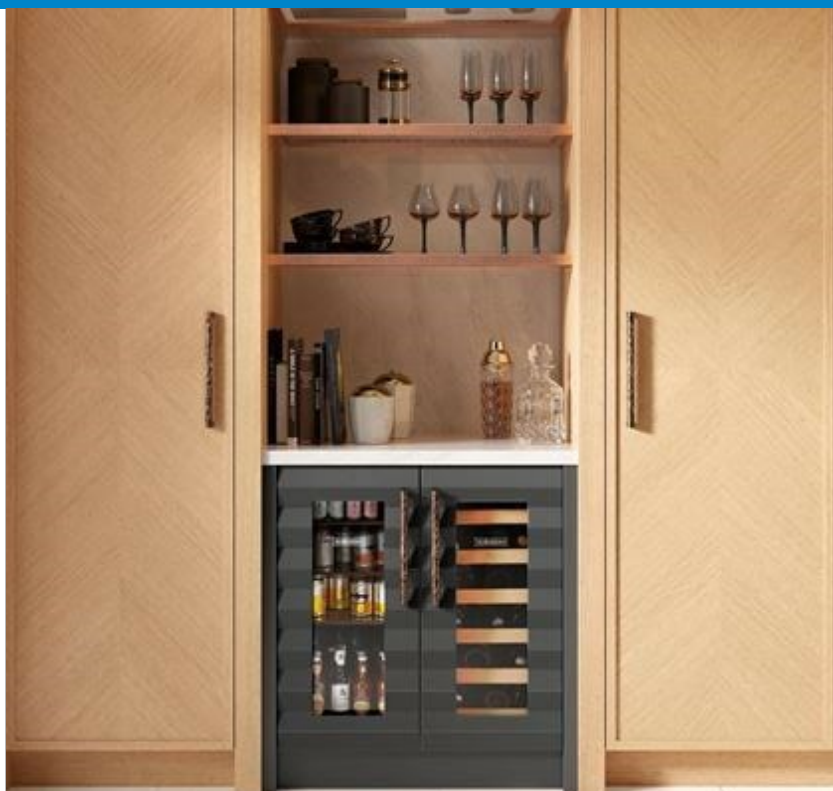
Manija Pro

Manija tubular

Paneles de puerta de vidrio de acero inoxidable

Zócalos dobles de acero inoxidable

Los accesorios están disponibles a través de un distribuidor autorizado. Para obtener información sobre los distribuidores locales, visite subzero-wolf.com/locator.



HANDLE ACCESSORIES

PRO



TUBULAR



DETALLES DEL PRODUCTO

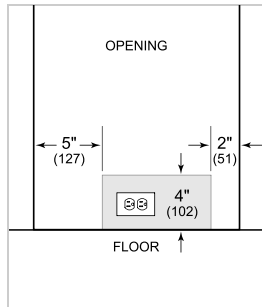
REFRIGERADOR

- 3 estantes de vidrio ajustables
- Luz LED

ESPECIFICACIONES DEL PRODUCTO

Modelo	DEU1550BG
Dimensiones	15"W x 34 1/2"H x 23 1/8"D
Capacidad del refrigerador	3.1 cu. ft.
Peso	131 lbs
Suministro eléctrico	115 VAC, 60 Hz
Servicio eléctrico	Circuito dedicado de 15 amperes
Receptáculo	3-prong grounding-type

INSTALACIÓN ELÉCTRICA

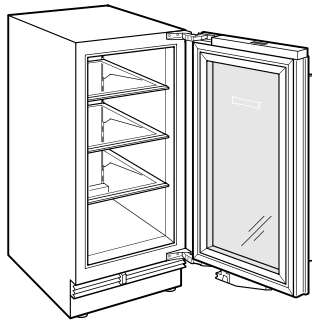


NOTE: The electrical outlet must be positioned with the grounding prong to the right of the thinner blades.

PANEL SPECIFICATIONS For complete panels specifications including width/height, weight requirements and thickness requirements visit subzero-wolf.com/reveal.

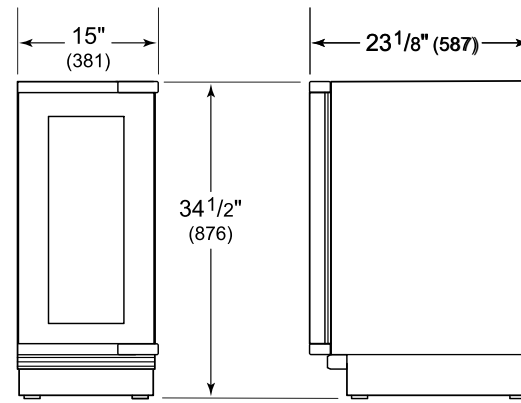
NOTE: Dimensions in parenthesis are in millimeters unless otherwise specified

VISTA INTERIOR

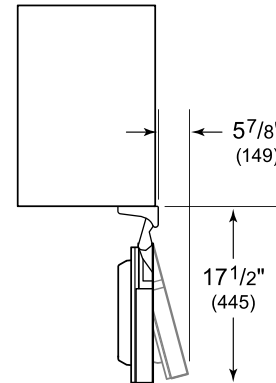


Esta ilustración es solo para referencia interior y puede no representar el exterior del modelo especificado.

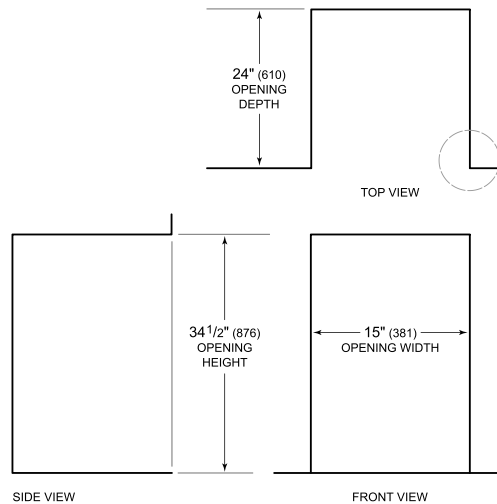
DIMENSIONES



HEIGHT DIMENSIONS ± 1/2" (13)



STANDARD INSTALLATION



NOTE: 3/2" (89) finished returns will be visible and should be finished to match cabinetry.

