

DEU1550B



## CARACTERÍSTICAS

El exterior es completamente personalizable y se pueden agregar paneles personalizados para que tenga un aspecto integrado a los gabinetes o paneles y manijas de acero inoxidable como accesorios que combinan con otros electrodomésticos de las marcas Sub-Zero, Wolf y Cove.

El centro de bebidas debajo del mostrador puede integrarse de forma fluida en cualquier sitio, agregando un toque de comodidad adicional a su habitación principal o creando un rincón de bebidas en la oficina; las opciones son infinitas.

Opciones de almacenamiento flexibles con tres estantes de cristal ajustables

El intuitivo panel de control táctil en la puerta ofrece un acceso cómodo y ergonómico a la configuración

Al tener estantes con revestimiento de nano a prueba de derrames, la limpieza es una tarea simple

Los sellos magnéticos de la puerta se traban cuando el aire está frío para garantizar la frescura y proporcionar una eficiencia energética superior

Ofrece un control preciso de la temperatura dentro de un grado del nivel configurado, conservando el vino, la cerveza artesanal, los lácteos, las frutas y verduras y otros productos perecederos al estar a su temperatura ideal.

La iluminación LED tenue ilumina totalmente el interior cuando la puerta está abierta

Las funciones de Wi-Fi permiten controlar la temperatura de forma remota, mandan notificaciones importantes cuando la puerta está entreabierta y ayudan a obtener un diagnóstico de servicio remoto, todo lo cual puede hacer desde su dispositivo móvil.

## ACCESORIOS

Kit de cerradura de panel personalizado

Kit de instalación doble - manija a cajón

Kit de instalación doble con manijas enfrentadas

Manija Pro

Manija tubular

Stainless Steel Dual Kickplates

Stainless Steel Solid Door Panels

Los accesorios están disponibles a través de un distribuidor autorizado. Para obtener información sobre los distribuidores locales, visite [subzero-wolf.com/locator](http://subzero-wolf.com/locator).



## HANDLE ACCESSORIES

PRO



TUBULAR



## DETALLES DEL PRODUCTO

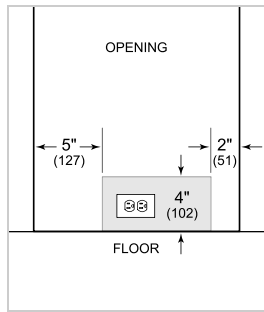
### REFRIGERADOR

- 3 estantes de vidrio ajustables
- Luz LED

### ESPECIFICACIONES DEL PRODUCTO

|                            |                                 |
|----------------------------|---------------------------------|
| Modelo                     | DEU1550B                        |
| Dimensiones                | 15"W x 34 1/2"H x 23 1/8"D      |
| Capacidad del refrigerador | 3.1 cu. ft.                     |
| Peso                       | 113 lbs                         |
| Suministro eléctrico       | 115 VAC, 60 Hz                  |
| Servicio eléctrico         | Circuito dedicado de 15 amperes |
| Receptáculo                | 3-prong grounding-type          |

### INSTALACIÓN ELÉCTRICA

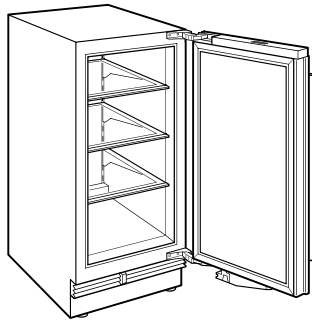


**NOTE:** The electrical outlet must be positioned with the grounding prong to the right of the thinner blades.

**PANEL SPECIFICATIONS** For complete panels specifications including width/height, weight requirements and thickness requirements visit [subzero-wolf.com/reveal](http://subzero-wolf.com/reveal).

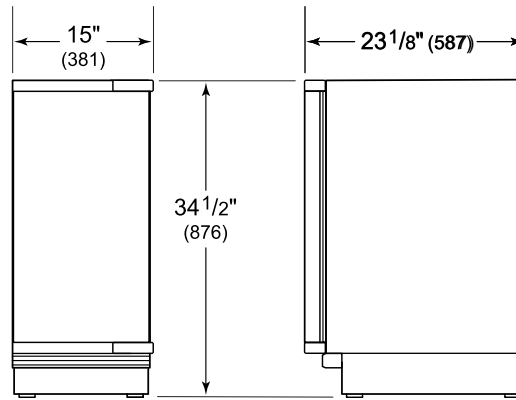
**NOTE:** Dimensions in parenthesis are in millimeters unless otherwise specified

### VISTA INTERIOR

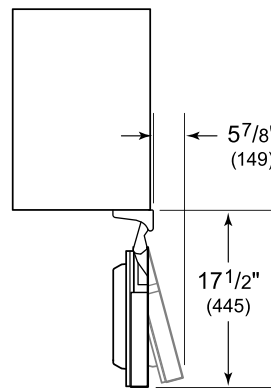


Esta ilustración es solo para referencia interior y puede no representar el exterior del modelo especificado.

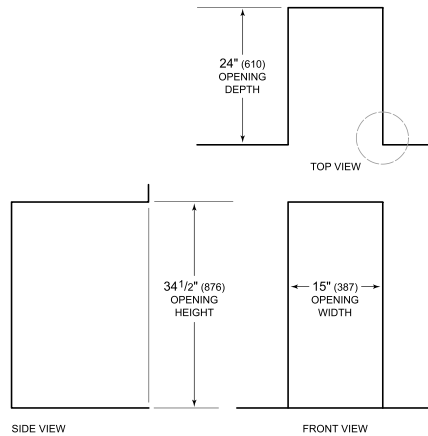
### DIMENSIONES



HEIGHT DIMENSIONS ± 1/2" (13)



### STANDARD INSTALLATION



**NOTE:** 3 1/2" (89) finished returns will be visible and should be finished to match cabinetry.

