

DET3650RID



## CARACTERÍSTICAS

El sistema de refrigeración inteligente Split Climate™ revoluciona la ya de por sí superior capacidad de conservación de Sub-Zero, manteniendo los alimentos aún más frescos durante más tiempo

El sistema de iluminación ClearSight™ LED ilumina completamente el interior y reduce las sombras

Los elegantes acentos de acero inoxidable recortan el interior, haciendo juego con el sofisticado exterior

Personalice fácilmente los ajustes, desde la iluminación hasta la humedad, con el toque de un dedo a través del panel de control táctil de fácil acceso.

El modo nocturno optimiza la iluminación interior en función de la luz ambiente detectada, reduciendo el brillo en un 90% en entornos poco iluminados.

Levante la base del compartimento abatible para productos lácteos para guardar artículos más grandes en el estante inferior

Ofrece agua filtrada fresca a través de un dispensador interno situado discretamente dentro del refrigerador.

Coloque estantes de puerta ajustables a varias alturas para acomodar artículos variados

Un nanorecubrimiento recubre el perímetro de cada estante de cristal para crear una barrera hidrófoba que ayuda a contener los derrames

El sistema de purificación del aire inspirado en la NASA, de fácil acceso, limpia el aire de etileno y olores cada 20 minutos.

Las funciones habilitadas para Wi-Fi proporcionan acceso remoto desde su dispositivo móvil

Sub-Zero ofrece una garantía completa de dos años líder en el sector para los electrodomésticos, junto con una garantía completa de cinco años para el sistema sellado y una garantía limitada de doce años para el sistema sellado.

Admite paneles personalizados para lograr un aspecto integrado en los gabinetes o paneles accesorios y manijas de acero inoxidable para combinar con otros productos Sub-Zero, Wolf y Cove\*

## ACCESORIOS

Cartucho purificador de aire

Contenedor de huevos

Panel lateral de acero inoxidable

Rodapié divisor reducido

Water Filter

Kits de instalación doble

Placas de acero inoxidable de instalación doble

Paneles de puertas y cajones de acero inoxidable con manija Pro

Paneles de puertas y cajones de acero inoxidable con manija tubular

Manijas Pro y tubulares de acero inoxidable

Los accesorios están disponibles a través de un distribuidor autorizado. Para obtener información sobre los distribuidores locales, visite [subzero-wolf.com/locator](http://subzero-wolf.com/locator).



## HANDLE ACCESSORIES

PRO



TUBULAR



## DETALLES DEL PRODUCTO

### REFRIGERADOR

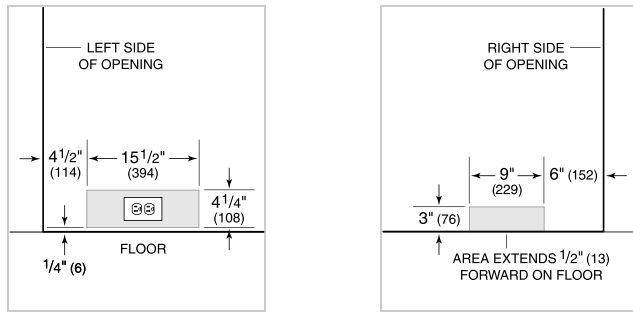
- Luces LED para el refrigerador
- 4 estantes de cristal para refrigerador (3 ajustables; 1 fijo)
- Cajón de verduras con separadores y tapa deslizante
- 1 cajón de delicatessen con separadores ajustables
- 3 compartimentos en la puerta (2 ajustables; 1 fijos)
- 1 compartimiento de lácteos rebatible
- Dispensador interno de agua



### ESPECIFICACIONES DEL PRODUCTO

Modelo	DET3650RID
Dimensiones	36"W x 84"H x 24"D
Capacidad del refrigerador	20.4 cu. ft.
Peso	460 lbs
Suministro eléctrico	115 VAC, 60 Hz
Servicio eléctrico	15 amp dedicated circuit
Suministro de plomería	1/4" OD copper, braided stainless steel or PEX tubing
Presión de las tuberías	35–120 psi

### INSTALACIÓN ELÉCTRICA PLOMERÍA

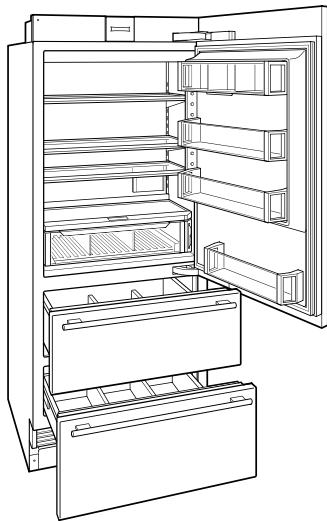


**NOTE:** The electrical outlet must be positioned with the grounding prong to the right of the thinner blades.

**PANEL SPECIFICATIONS** For complete panels specifications including width/height, weight requirements and thickness requirements visit [subzero-wolf.com/reveal](http://subzero-wolf.com/reveal).

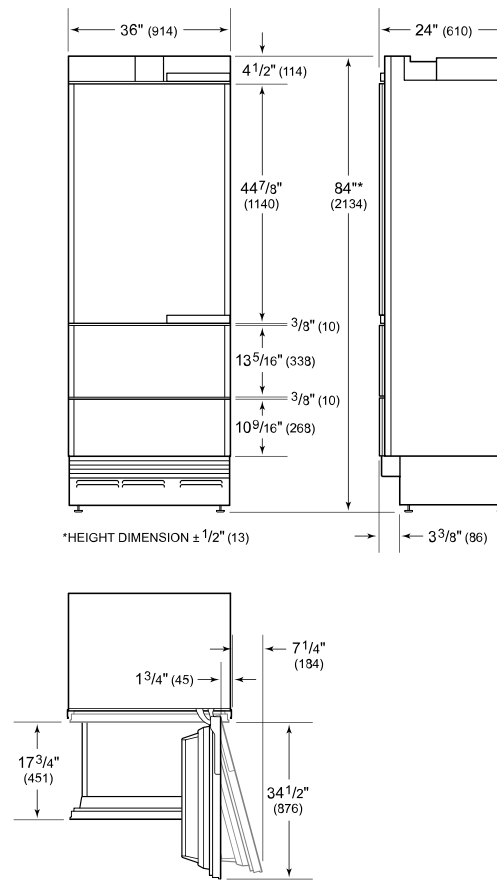
**NOTE:** Dimensions in parenthesis are in millimeters unless otherwise specified

### VISTA INTERIOR

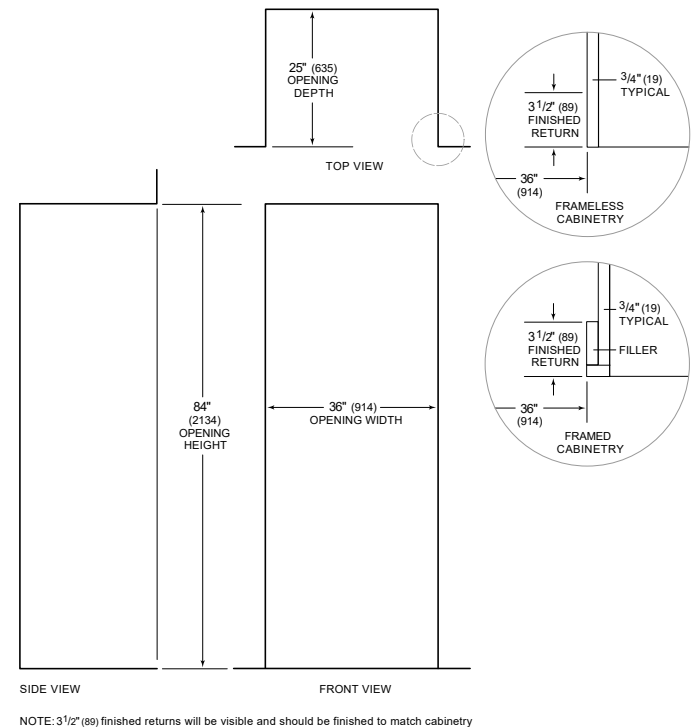


Esta ilustración es solo para referencia interior y puede no representar el exterior del modelo especificado.

### DIMENSIONES



### STANDARD INSTALLATION



**NOTE:** 3 1/2" (89) finished returns will be visible and should be finished to match cabinetry