

IT-30RID



CARACTERÍSTICAS

El almacenamiento de refrigerador completo resuelve problemas de capacidad

El sistema de purificación de aire pelea la descomposición y los olores

El distribuidor de agua interno trabaja con diseño integrados

El sistema de filtración de agua reduce contaminantes, sabor y olor a cloro

Cada refrigerador o congelador Sub-Zero integrado viene listo para ser equipado con paneles y asas para la perfecta instalación alrededor de gabinetes

Estantes nano-recubiertos antiderrames para fácil limpieza

Controles táctiles inteligentes para acceso aerodinámico a más ajustes

Rigorously tested to ensure decades of use

Exceptional support from our Customer Care team

Cajones y puertas de cierre suave

ACCESORIOS

Carcasa lateral inoxidable

Cartucho de purificación de aire

Contenedor de huevo

Dual Installation Kit Handle to Handle

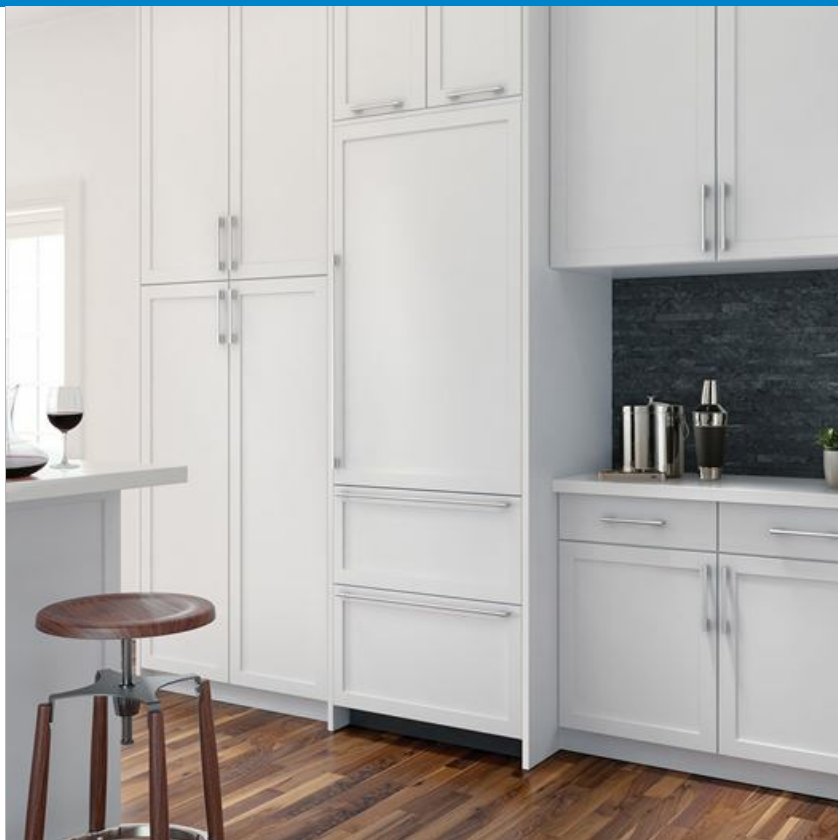
Filtro de agua 4204490

Stainless Steel 30" Drawer Panels with Tubular Handles

Asas tubulares de acero inoxidable

Asas profesionales de acero inoxidable

Los electrodomésticos están disponibles a través de un comerciante autorizado. Para información de comerciante local, visite subzero-wolf.com/locator.



HANDLE ACCESSORIES

PRO



TUBULAR



DETALLES DEL PRODUCTO

REFRIGERADOR

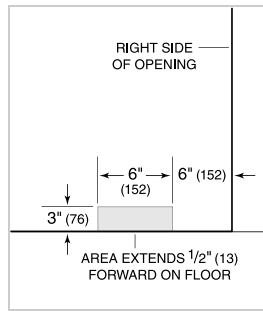
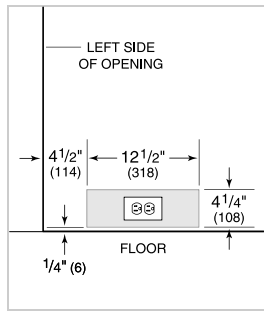
- 3 estantes ajustables de cristal
- 1 estante estacionario
- Cajón deli con 2 divisores ajustables
- Compartimento para lácteos ajustable
- 2 estantes ajustables en la puerta
- 1 estante de puerta estacionario
- Cubierta de cajón contenedor deslizable
- 4 divisores de cajón ajustables

ESPECIFICACIONES DEL PRODUCTO

Modelo	IT-30RID
Dimensiones	30"W x 84"H x 24"D
Paso de Puertas	28 1/2"
Paso de cajón	18 3/8"
Peso	400 lbs
Capacidad de Refrigerador	16.5 cu. ft.
Suministro Eléctrico	115 Vca, 60 Hz
Servicio Eléctrico	circuito dedicado de 15 amperios
Receptáculo	3-prong grounding-type

ELÉCTRICO

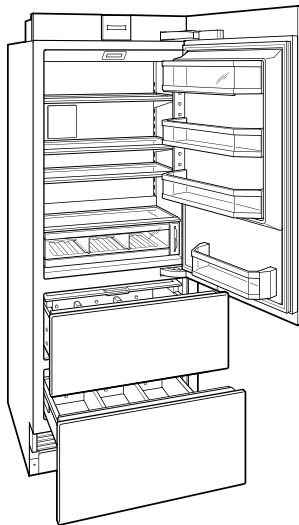
PLOMERÍA



ESPECIFICACIONES DEL PANEL Para las especificaciones completas de los paneles incluyendo la anchura y altura, peso, requerimientos de espesor y detalles de compensación visite subzero-wolf.com/integratedconfigurator.

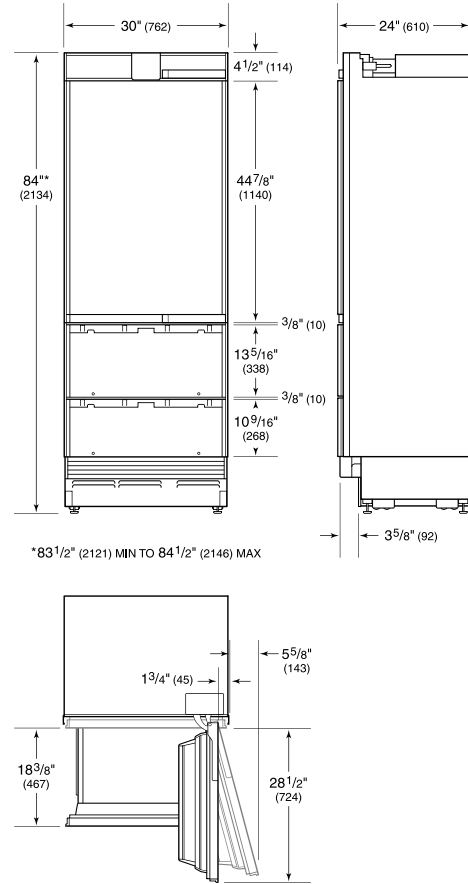
NOTE: Dimensions in parenthesis are in millimeters unless otherwise specified

VISTA INTERIOR

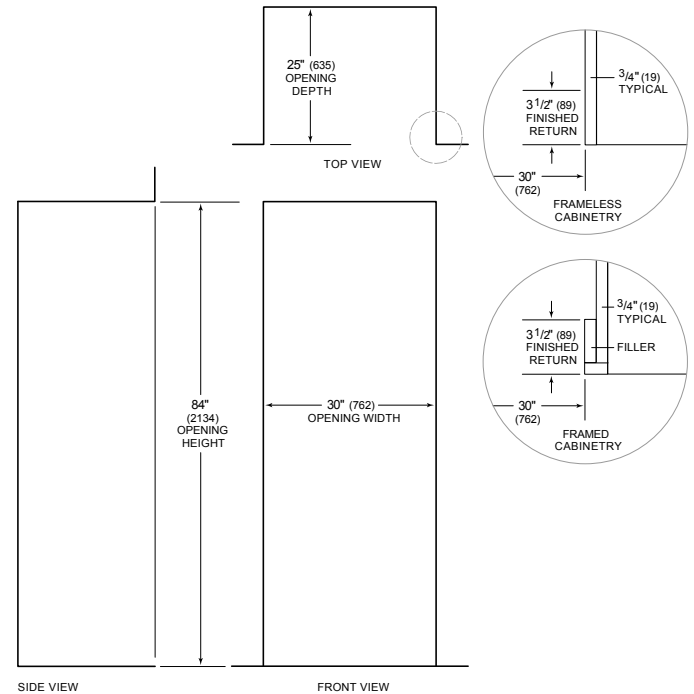


Esta ilustración es sólo para referencia y no debe representar el exterior del modelo especificado.

DIMENSIONES



STANDARD INSTALLATION



NOTE: 3 1/2" (89) finished returns will be visible and should be finished to match cabinetry