

ID - 36 R



## CARACTERÍSTICAS

Admite paneles personalizados para lograr un aspecto integrado en los gabinetes o paneles accesorios y manijas de acero inoxidable para combinar con otros productos Sub-Zero, Wolf y Cove\*

Controla la temperatura dentro de un grado de la consigna

Garantice la máxima frescura con cajones para alimentos frescos y delicatessen a baja temperatura y alta humedad.

Evita que el aire frío se escape para garantizar la frescura con juntas magnéticas en la puerta

Control del brillo con iluminación LED de encendido suave

Abra y cierre las puertas en silencio con la tecnología de cierre suave

## ACCESORIOS

Contenedor de huevos

Cubierta para control de humedad

Kit de instalación doble

Rodapié divisor reducido

Manijas Pro de acero inoxidable

Manijas tubulares de acero inoxidable

Paneles de puerta de acero inoxidable con manija Pro - rodapié de 4"

Paneles de puerta de acero inoxidable con manija tubular - rodapié de 4"

Placas de acero inoxidable de instalación doble

Los accesorios están disponibles a través de un distribuidor autorizado. Para obtener información sobre los distribuidores locales, visite [subzero-wolf.com/locator](http://subzero-wolf.com/locator).



## HANDLE ACCESSORIES

PRO



TUBULAR



## DETALLES DEL PRODUCTO

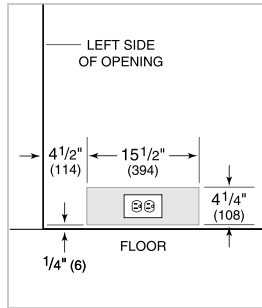
### REFRIGERADOR

- Separadores inferiores ajustables
- Luz LED

### ESPECIFICACIONES DEL PRODUCTO

Modelo	ID-36R
Dimensiones	36"W x 34 1/2"H x 24"D
Capacidad del refrigerador	6.6 cu. ft.
Suministro eléctrico	115 VAC, 60 Hz
Servicio eléctrico	Circuito dedicado de 15 amperes

### INSTALACIÓN ELÉCTRICA

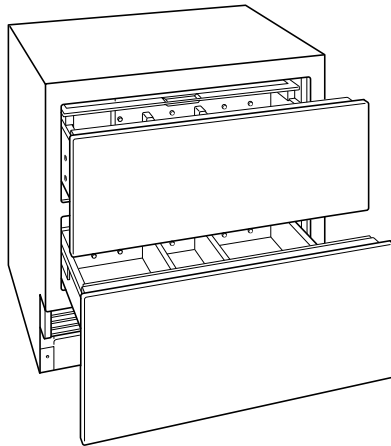


**NOTE:** The electrical outlet must be positioned with the grounding prong to the right of the thinner blades.

**PANEL SPECIFICATIONS** For complete panels specifications including width/height, weight requirements and thickness requirements visit [subzero-wolf.com/reveal](http://subzero-wolf.com/reveal).

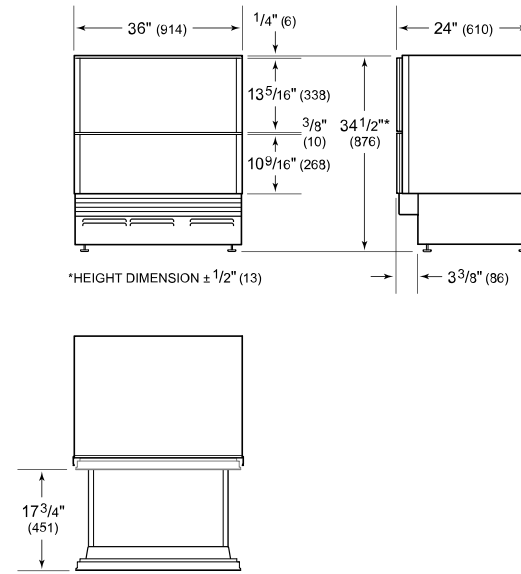
**NOTE:** Dimensions in parenthesis are in millimeters unless otherwise specified

### VISTA INTERIOR

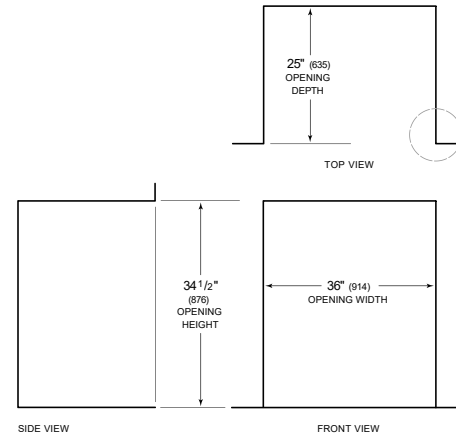


Esta ilustración es solo para referencia interior y puede no representar el exterior del modelo especificado.

### DIMENSIONES



### STANDARD INSTALLATION



**NOTE:** 3 1/2" (89) finished returns will be visible and should be finished to match cabinetry

