

ID-30R



## CARACTERÍSTICAS

Sometido a rigurosas pruebas para garantizar décadas de uso

Asistencia excepcional de nuestro equipo de Atención al cliente

Cada refrigerador o congelador Sub-Zero integrado viene listo para ser equipado con paneles y asas para la perfecta instalación alrededor de gabinetes

Luces LED suaves se encienden para diferentes grados de brillo

Controles táctiles inteligentes para acceso aerodinámico a más ajustes

Cajones y puertas de cierre suave

Los contenedores y cajones de deli en zonas de baja temperatura y alta humedad para frescura óptima

## ACCESORIOS

Contenedor de huevo

Stainless Steel 30" Drawer Panels with Tubular Handles

Asas profesionales de acero inoxidable

Asas tubulares de acero inoxidable

Los electrodomésticos están disponibles a través de un comerciante autorizado. Para información de comerciante local, visite [subzero-wolf.com/locator](http://subzero-wolf.com/locator).



## HANDLE ACCESSORIES

PRO



TUBULAR



## DETALLES DEL PRODUCTO

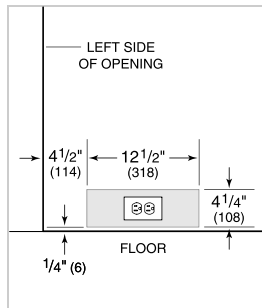
### REFRIGERADOR

- Divisores de cajón ajustables

**ESPECIFICACIONES DEL PRODUCTO**

Modelo	ID-30R
Dimensiones	30"W x 34 1/2"H x 24"D
Paso de cajón	18 3/8"
Peso	210 in.
Capacidad de Refrigerador	5.3 cu. ft.
Suministro Eléctrico	115 Vca, 60 Hz
Servicio Eléctrico	circuito dedicado de 15 amperios
Receptáculo	3-prong grounding-type

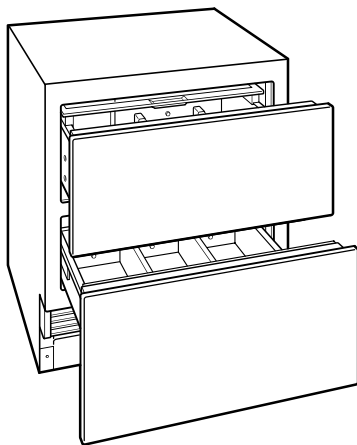
**ELÉCTRICO**



**ESPECIFICACIONES DEL PANEL** Para las especificaciones completas de los paneles incluyendo la anchura y altura, peso, requerimientos de espesor y detalles de compensación visite [subzero-wolf.com/integratedconfigurator](http://subzero-wolf.com/integratedconfigurator).

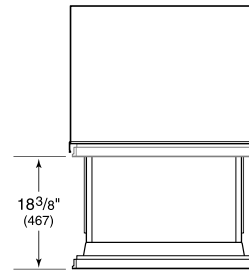
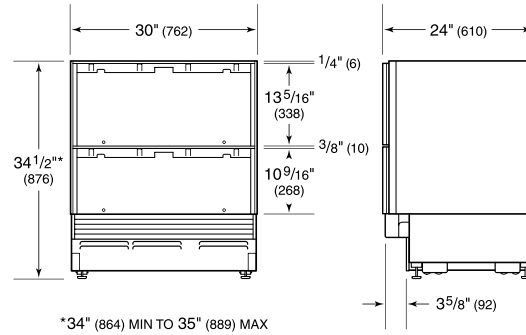
**NOTE:** Dimensions in parenthesis are in millimeters unless otherwise specified

**VISTA INTERIOR**

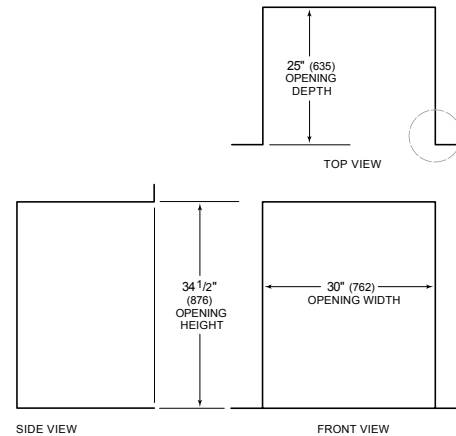


Esta ilustración es sólo para referencia y no debe representar el exterior del modelo especificado.

**DIMENSIONES**



**STANDARD INSTALLATION**



**NOTE:** 3 1/2" (89) finished returns will be visible and should be finished to match cabinetry

