

ID-30CI



CARACTERÍSTICAS

Admite paneles personalizados para lograr un aspecto integrado en los gabinetes o paneles accesorios y manijas de acero inoxidable para combinar con otros productos Sub-Zero, Wolf y Cove*

Controla la temperatura dentro de un grado de la consigna

Evita que el aire frío se escape para garantizar la frescura con juntas magnéticas en la puerta

Control del brillo con iluminación LED de encendido suave

Produce hielo automáticamente y "hielo máximo" para una producción adicional

Abra y cierre las puertas en silencio con la tecnología de cierre suave

ACCESORIOS

Contenedor de huevos

Kit de instalación doble

Rodapié divisor reducido

Manijas Pro de acero inoxidable

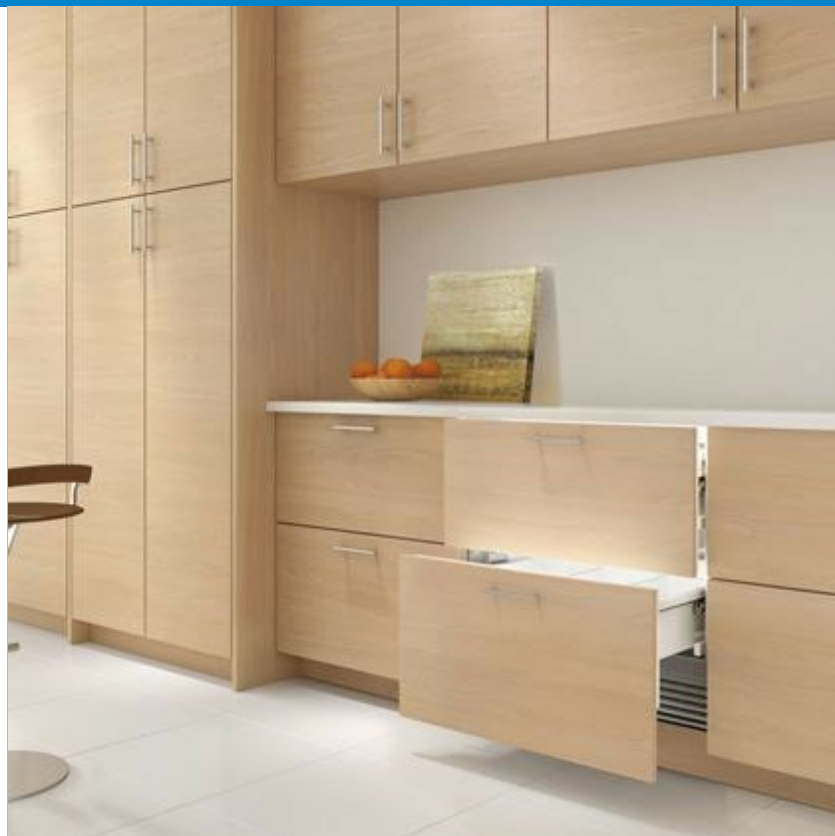
Manijas tubulares de acero inoxidable

Paneles de puerta de acero inoxidable con manija Pro - rodapié de 4"

Paneles de puerta de acero inoxidable con manija tubular - rodapié de 4"

Placas de acero inoxidable de instalación doble

Los accesorios están disponibles a través de un distribuidor autorizado. Para obtener información sobre los distribuidores locales, visite subzero-wolf.com/locator.



DETALLES DEL PRODUCTO

REFRIGERADOR

- Separadores ajustables
- Luz LED

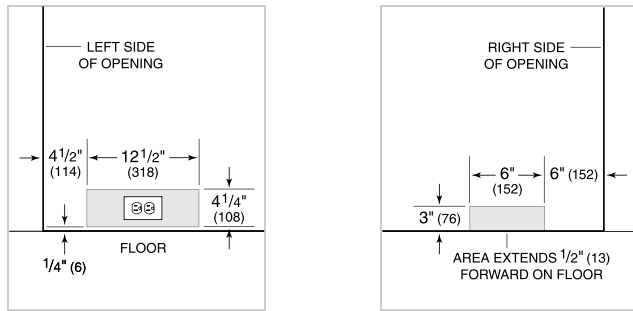
CONGELADOR

- Máquina de hielos automática
- Contenedor de hielo extraíble

ESPECIFICACIONES DEL PRODUCTO

Modelo	ID-30CI
Dimensiones	30"W x 34 1/2"H x 24"D
Capacidad del refrigerador	3 cu. ft.
Capacidad del congelador	2 cu. ft.
Suministro eléctrico	115 VAC, 60 Hz
Servicio eléctrico	Circuito dedicado de 15 amperes
Suministro de plomería	Tubería de cobre de 1/4" de diámetro exterior, acero inoxidable trenzado o tubería PEX
Presión de las tuberías	35–120 psi

INSTALACIÓN ELÉCTRICA PLOMERÍA

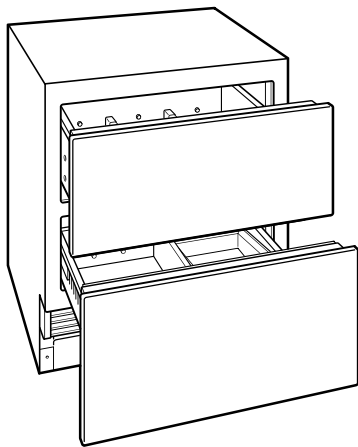


NOTE: The electrical outlet must be positioned with the grounding prong to the right of the thinner blades.

PANEL SPECIFICATIONS For complete panels specifications including width/height, weight requirements and thickness requirements visit subzero-wolf.com/reveal.

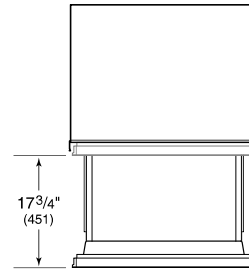
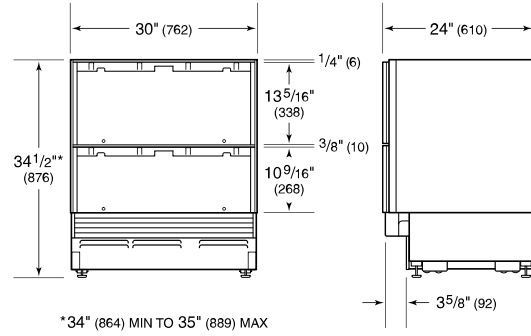
NOTE: Dimensions in parenthesis are in millimeters unless otherwise specified

VISTA INTERIOR

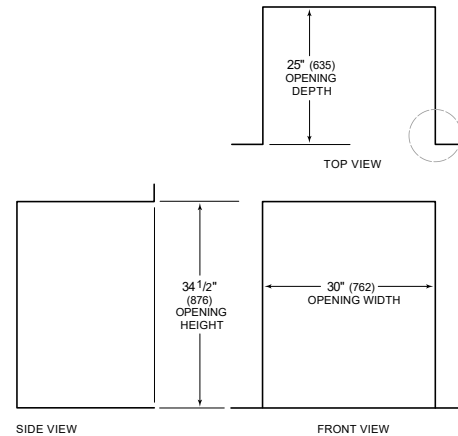


Esta ilustración es solo para referencia interior y puede no representar el exterior del modelo especificado.

DIMENSIONES



STANDARD INSTALLATION



NOTE: 3 1/2" (89) finished returns will be visible and should be finished to match cabinetry

