

ID-30C



CARACTERÍSTICAS

Cada refrigerador o congelador Sub-Zero integrado viene listo para ser equipado con paneles y asas para la perfecta instalación alrededor de gabinetes

Controles táctiles inteligentes para acceso aerodinámico a más ajustes

Cajones y puertas de cierre suave

Luces LED suaves se encienden para diferentes grados de brillo

Rigorously tested to ensure decades of use

Exceptional support from our Customer Care team

ACCESORIOS

Contenedor de huevo

Stainless Steel 30" Drawer Panels with Tubular Handles

Asas profesionales de acero inoxidable

Asas tubulares de acero inoxidable

Los electrodomésticos están disponibles a través de un comerciante autorizado. Para información de comerciante local, visite subzero-wolf.com/locator.



HANDLE ACCESSORIES

PRO



TUBULAR



DETALLES DEL PRODUCTO

REFRIGERADOR

- Divisores de cajón ajustables

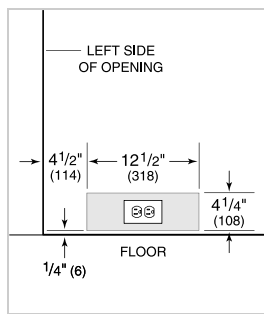
CONGELADOR

- Divisores de cajón ajustables

ESPECIFICACIONES DEL PRODUCTO

Modelo	ID-30C
Dimensiones	30"W x 34 1/2"H x 24"D
Paso de cajón	18 3/8"
Peso	210 lbs
Capacidad de Refrigerador	3 cu. ft.
Capacidad de Congelador	2 cu. ft.
Suministro Eléctrico	115 Vca, 60 Hz
Servicio Eléctrico	circuito dedicado de 15 amperios
Receptáculo	3-prong grounding-type

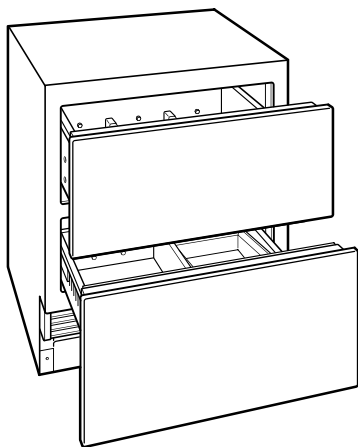
ELÉCTRICO



ESPECIFICACIONES DEL PANEL Para las especificaciones completas de los paneles incluyendo la anchura y altura, peso, requerimientos de espesor y detalles de compensación visite subzero-wolf.com/integratedconfigurator.

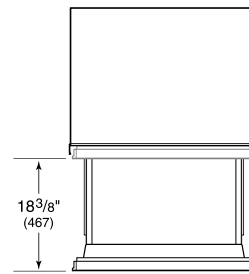
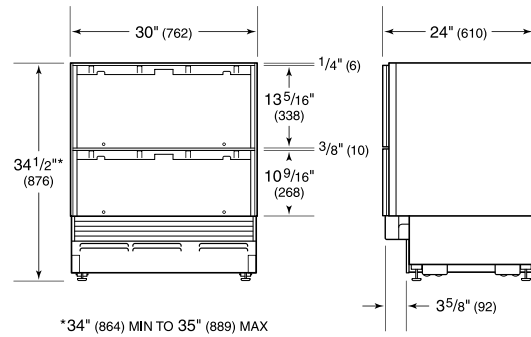
NOTE: Dimensions in parenthesis are in millimeters unless otherwise specified

VISTA INTERIOR

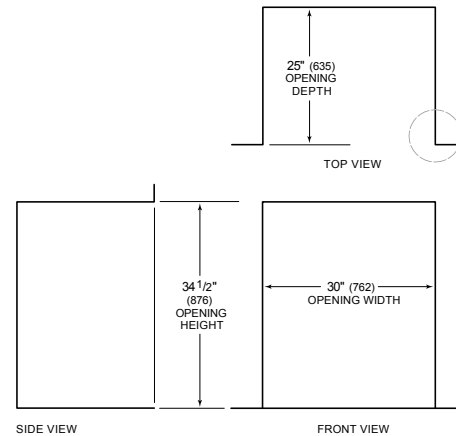


Esta ilustración es sólo para referencia y no debe representar el exterior del modelo especificado.

DIMENSIONES



STANDARD INSTALLATION



NOTE: 3 1/2" (89) finished returns will be visible and should be finished to match cabinetry

